

PROIETTORI

**BIG**

— HIGH  
PERFORMANCE **HP**

# BIG22000 HP



PROIETTORE DA ESTERNO AD ALTE PRESTAZIONI CON SISTEMA OTTICO MULTICHIP PER MIGLIORARE LA DISTRIBUZIONE DELLA LUCE E GARANTIRE UNA ELEVATA EFFICIENZA E AFFIDABILITÀ, CORPO CON RESISTENZA AERODINAMICA MIGLIORATA, PASSIVATO E VERNICIATO CON VERNICI EPOSSIDICHE AD ALTA RESISTENZA, BULLONERIA IN ACCIAIO INOX E SISTEMA GONIOMETRICO PER UNA PRECISA REGOLAZIONE DEL FASCIO DI LUCE.

## CARATTERISTICHE GENERALI

GRADO DI PROTEZIONE	IP66
IK	08
PESO	3600 G

## CARATTERISTICHE ILLUMINAZIONE

TIPO LED	RUILU 2835VSMD
RESA CROMATICA	80
RG	1
MANTENIMENTO FLUSSO	80% 80000H (L80B10)
CROMATICITÀ INIZIALE	SDCM <3
TOLLER. FLUSSO LUMINOSO	+/- 7%

## CARATTERISTICHE ELETTRICHE

WATT	100
TOLLERANZA CONSUMO	+/- 10%
SORGENTI LUMINOSE	96
ALIMENTAZIONE	230 V
DIMMERABILE	NO
FATTORE DI POTENZA	0,9
CLASSE ENERGETICA	A+

## MATERIALE FINITURE

CORPO	ALLUMINIO PRESSOFUSO PASSIVATO VERNICIATO
FINITURA	RAL9023
SCHERMO	VETRO TEMPERATO ALTO SPESSORE
CAVO	1500MM 3X1,00 NEOPRENE
PRESSACAVO	OTTONE NICHELATO

## TEMPERATURE

STOCCAGGIO	DA -35°C A +80°C
FUNZIONAMENTO	DA -35°C A +50°C

## AFFIDABILITÀ FINO A 7 ANNI DI GARANZIA

## RICICLABILITÀ 95%

## PERSONALIZZAZIONE

PERSONALIZZAZIONE	COMPOSIZIONE CODICE	SOVRAPPREZZO DILISTINO
CAVO <small>Le dimensioni e la tipologia del cavo possono essere diverse dallo standard</small>	LUNGHEZZA IN CM COD. ARTIC.+ C + CM TOTALI (FINO A 700 CM)	39,00
DIMMERAZIONE	1-10 DALI	€ 150,00 € 150,00
CONNETTORE RAPIDO IP68 TECHNO THB387.N3A+B3A	COD. ARTIC.+ THB381	€ 35,00
PROTEZIONE DA SOVRATENSIONI	ARCHIESTA	
DOPPIA CLASSE D'ISOLAMENTO CLASS II	ARCHIESTA	

## PRODOTTI DISPONIBILI

CODICE	TEMP.COL	ANG.	NOMIN	LUMEN OUTPUT	DESCRIZIONE METEL	LISTINO IVA ESCLUSA
<b>SIMMETRICI</b>						
BGHP2210015C	3000 K	15°	19342 LM	15476 LM	BIGHP22000 PROIET. 100W 15°230V 3000K IP66	€ 295,00
BGHP2210030C	3000 K	30°	19342 LM	15476 LM	BIGHP22000 PROIET. 100W 30°230V 3000K IP66	€ 295,00
BGHP2210060C	3000 K	60°	19342 LM	15476 LM	BIGHP22000 PROIET. 100W 60°230V 3000K IP66	€ 295,00
BGHP2210090C	3000 K	90°	19342 LM	15476 LM	BIGHP22000 PROIET. 100W 90°230V 3000K IP66	€ 295,00
BGHP2210015N	4000 K	15°	20360 LM	16290 LM	BIGHP22000 PROIET. 100W 15°230V 4000K IP66	€ 295,00
BGHP2210030N	4000 K	30°	20360 LM	16290 LM	BIGHP22000 PROIET. 100W 30°230V 4000K IP66	€ 295,00
BGHP2210060N	4000 K	60°	20360 LM	16290 LM	BIGHP22000 PROIET. 100W 60°230V 4000K IP66	€ 295,00
BGHP2210090N	4000 K	90°	20360 LM	16290 LM	BIGHP22000 PROIET. 100W 90°230V 4000K IP66	€ 295,00
BGHP2210015F	5500 K	15°	21378 LM	17105 LM	BIGHP22000 PROIET. 100W 15°230V 5500K IP66	€ 295,00
BGHP2210030F	5500 K	30°	21378 LM	17105 LM	BIGHP22000 PROIET. 100W 30°230V 5500K IP66	€ 295,00
BGHP2210060F	5500 K	60°	21378 LM	17105 LM	BIGHP22000 PROIET. 100W 60°230V 5500K IP66	€ 295,00
BGHP2210090F	5500 K	90°	21378 LM	17105 LM	BIGHP22000 PROIET. 100W 90°230V 5500K IP66	€ 295,00
<b>ASIMMETRICI</b>						
BGHP22100AC	3000 K	150°X75°	19342 LM	15476 LM	BIGHP22000 100W AS.150°X75°230V 3000K IP66	€ 295,00
BGHP22100A2C	3000 K	143°X50°	19342 LM	15476 LM	BIGHP22000 100W AS.143°X50°230V 3000K IP66	€ 295,00
BGHP22100A3C	3000 K	156°X68°	19342 LM	15476 LM	BIGHP22000 100W AS.156°X68°230V 3000K IP66	€ 295,00
BGHP22100AN	4000 K	150°X75°	20360 LM	16290 LM	BIGHP22000 100W AS.150°X75°230V 4000K IP66	€ 295,00
BGHP22100A2N	4000 K	143°X50°	20360 LM	16290 LM	BIGHP22000 100W AS.143°X50°230V 4000K IP66	€ 295,00
BGHP22100A3N	4000 K	156°X68°	20360 LM	16290 LM	BIGHP22000 100W AS.156°X68°230V 4000K IP66	€ 295,00
BGHP22100AF	5500 K	150°X75°	21378 LM	17105 LM	BIGHP22000 100W AS.150°X75°230V 5500K IP66	€ 295,00
BGHP22100A2F	5500 K	143°X50°	21378 LM	17105 LM	BIGHP22000 100W AS.143°X50°230V 5500K IP66	€ 295,00
BGHP22100A3F	5500 K	156°X68°	21378 LM	17105 LM	BIGHP22000 100W AS.156°X68°230V 5500K IP66	€ 295,00

## PLUS DI PRODOTTO



### AFFIDABILE E RESISTENTE

Bulloneria in acciaio inox. Corpo Passivato e Verniciato con polveri epossidiche ad alta resistenza.



### ALTA EFFICIENZA LUMEN WATT

Sistema ad alte prestazioni con efficienza massimizzata per garantire bassi costi di gestione con alta affidabilità.



### IMMAGINI PIÙ STABILI, MINORE AFFATICAMENTO DELLA VISTA, MAGGIORE SICUREZZA.

Ideali anche per gli ambienti dove vengono fatte foto e riprese video.



### SISTEMA OTTICO MULTI-CHIP

Per garantire una distribuzione controllata del fascio di luce e un'elevata efficienza.



### BASSA RESISTENZA AERODINAMICA

Accurati accorgimenti ergonomici rendono il prodotto meno sensibile ai flussi d'aria.



### IDONEO PER IMPIANTI SPORTIVI OMOLOGATI

Conforme ai più alti standard qualitativi per rispettare normative ed esigenze illuminotecniche. F.I.G.C. - F.I.T. - F.I.N. - F.I.P.



### DIMMERABILI DALI / 0-10

Ideali per adattarsi a tutte le esigenze illuminotecniche e di efficientamento.



## CONSUMO



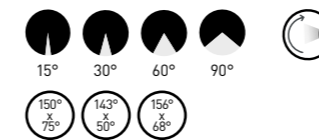
## ALIMENTAZIONE



## APPLICAZIONE



## FASCIO



## LUCE



### DOPPIA CLASSE D'ISOLAMENTO CLASS II

A richiesta in doppia classe d'isolamento Class II per essere installati senza che sia necessaria la connessione della messa a terra. Maggiore sicurezza, stessa efficienza e affidabilità.



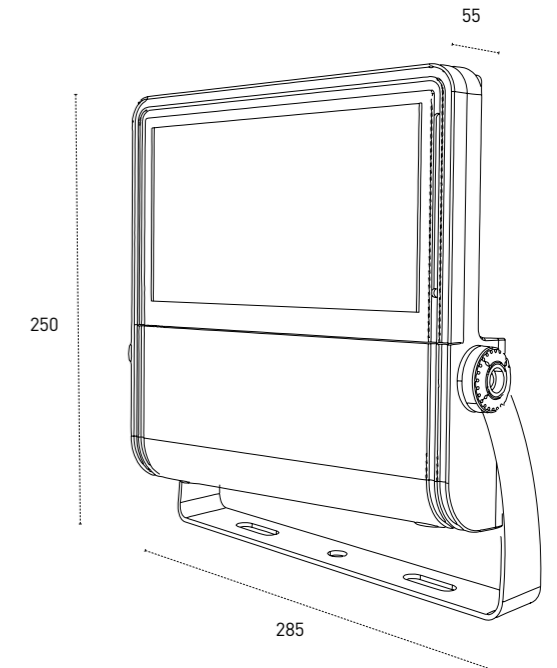
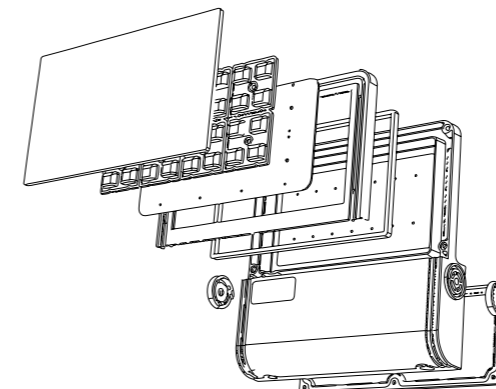
### PROTEZIONE SOVRATENSIONI

A richiesta dotato di limitatore di sovratensioni indotte, per la protezione dai fulmini e dalle sovratensioni. Testati secondo la Norma IEC 61643-11:2011: CLASSE III e CLASSE II.



### MEZZANOTTE VIRTUALE

A richiesta una soluzione efficiente basata su tecnologie intelligenti per ridurre i consumi utilizzando solo la luce che serve, quando serve. Non comporta costi di gestione e manutenzione.



	15°	30°	60°	90°	15°	30°	60°	90°
100	34320	15820	12650	11390	100	240	300	350
200	9740	4010	3200	2560	200	350	400	450
300	4360	2020	1620	1290	300	500	550	600
400	2498	1170	940	750	450	550	650	700
500	1605	670	530	430	550	650	750	850
600	1139	395	320	260	650	800	900	1000
H	LX				DIAMETRO			



# BIG28000 HP



PROIETTORE DA ESTERNO AD ALTE PRESTAZIONI CON SISTEMA OTTICO MULTICHIP PER MIGLIORARE LA DISTRIBUZIONE DELLA LUCE E GARANTIRE UNA ELEVATA EFFICIENZA E AFFIDABILITÀ, CORPO CON RESISTENZA AERODINAMICA MIGLIORATA, PASSIVATO E VERNICIATO CON VERNICI EPOSSIDICHE AD ALTA RESISTENZA, BULLONERIA IN ACCIAIO INOX E SISTEMA GONIOMETRICO PER UNA PRECISA REGOLAZIONE DEL FASCIO DI LUCE.

## CARATTERISTICHE GENERALI

GRADO DI PROTEZIONE	IP66
IK	08
PESO	49000 G

## CARATTERISTICHE ILLUMINAZIONE

TIPO LED	RUILU 2835VSMO
RESA CROMATICA	80
RG	1
MANTENIMENTO FLUSSO	80% 80000H (L80B10)
CROMATICITÀ INIZIALE	SDCM <3
TOLLER. FLUSSO LUMINOSO	+/- 7%

## CARATTERISTICHE ELETTRICHE

WATT	140
TOLLERANZA CONSUMO	+/- 10%
SORGENTI LUMINOSE	144
ALIMENTAZIONE	230 V
DIMMERABILE	NO
FATTORE DI POTENZA	0,9
CLASSE ENERGETICA	A+

## MATERIALE FINITURE

CORPO	ALLUMINIO PRESSOFUSO PASSIVATO VERNICIATO
FINITURA	RAL9023
SCHERMO	VETRO TEMPERATO ALTO SPESSORE
CAVO	1500MM 3X1,00 NEOPRENE
PRESSACAVO	OTTONE NICHELATO

## TEMPERATURE

STOCCAGGIO	DA -35°C A +80°C
FUNZIONAMENTO	DA -35°C A +50°C

**AFFIDABILITÀ FINO A 7 ANNI DI GARANZIA**

**RICICLABILITÀ 95%**

## PERSONALIZZAZIONE

PERSONALIZZAZIONE	LUNGHEZZA IN CM	COD. ARTIC.+ C + CM TOTALI (FINO A 700 CM)	SOVRAPPREZZO DILISTINO
CAVO <small>Le dimensioni e la tipologia del cavo possono essere diverse dallo standard</small>	1-10	COD. ARTIC.+ D1	€ 150,00
DIMMERAZIONE	DALI	COD. ARTIC.+ DD	€ 150,00
CONNETTORE RAPIDO IP68 TECHNO THB387.N3A+B3A		COD. ARTIC.+ THB381	€ 35,00
PROTEZIONE DA SOVRATENSIONI		ARCHIESTA	
DOPPIA CLASSE D'ISOLAMENTO CLASS II		ARCHIESTA	

## PRODOTTI DISPONIBILI

CODICE	TEMP.COL	ANG.	NOMIN	LUMEN OUTPUT	DESCRIZIONE METEL	LISTINO IVAESCLUSA
<b>SIMMETRICI</b>						
BGHP2814015C	3000 K	15°	27080 LM	21670 LM	BIGHP28000 PROIET. 140W 15°230V 3000K IP66	€ 435,00
BGHP2814030C	3000 K	30°	27080 LM	21670 LM	BIGHP28000 PROIET. 140W 30°230V 3000K IP66	€ 435,00
BGHP2814060C	3000 K	60°	27080 LM	21670 LM	BIGHP28000 PROIET. 140W 60°230V 3000K IP66	€ 435,00
BGHP2814090C	3000 K	90°	27080 LM	21670 LM	BIGHP28000 PROIET. 140W 90°230V 3000K IP66	€ 435,00
BGHP2814015N	4000 K	15°	28505 LM	22810 LM	BIGHP28000 PROIET. 140W 15°230V 4000K IP66	€ 435,00
BGHP2814030N	4000 K	30°	28505 LM	22810 LM	BIGHP28000 PROIET. 140W 30°230V 4000K IP66	€ 435,00
BGHP2814060N	4000 K	60°	28505 LM	22810 LM	BIGHP28000 PROIET. 140W 60°230V 4000K IP66	€ 435,00
BGHP2814090N	4000 K	90°	28505 LM	22810 LM	BIGHP28000 PROIET. 140W 90°230V 4000K IP66	€ 435,00
BGHP2814015F	5500 K	15°	29931 LM	23951 LM	BIGHP28000 PROIET. 140W 15°230V 5500K IP66	€ 435,00
BGHP2814030F	5500 K	30°	29931 LM	23951 LM	BIGHP28000 PROIET. 140W 30°230V 5500K IP66	€ 435,00
BGHP2814060F	5500 K	60°	29931 LM	23951 LM	BIGHP28000 PROIET. 140W 60°230V 5500K IP66	€ 435,00
BGHP2814090F	5500 K	90°	29931 LM	23951 LM	BIGHP28000 PROIET. 140W 90°230V 5500K IP66	€ 435,00
<b>ASIMMETRICI</b>						
BGHP28140AC	3000 K	150°X75°	27080 LM	21670 LM	BIGHP28000 140W AS.150°X75°230V 3000K IP66	€ 435,00
BGHP28140A2C	3000 K	143°X50°	27080 LM	21670 LM	BIGHP28000 140W AS.143°X50°230V 3000K IP66	€ 435,00
BGHP28140A3C	3000 K	156°X68°	27080 LM	21670 LM	BIGHP28000 140W AS.156°X68°230V 3000K IP66	€ 435,00
BGHP28140AN	4000 K	150°X75°	28505 LM	22810 LM	BIGHP28000 140W AS.150°X75°230V 4000K IP66	€ 435,00
BGHP28140A2N	4000 K	143°X50°	28505 LM	22810 LM	BIGHP28000 140W AS.143°X50°230V 4000K IP66	€ 435,00
BGHP28140A3N	4000 K	156°X68°	28505 LM	22810 LM	BIGHP28000 140W AS.156°X68°230V 4000K IP66	€ 435,00
BGHP28140AF	5500 K	150°X75°	29931 LM	23951 LM	BIGHP28000 140W AS.150°X75°230V 5500K IP66	€ 435,00
BGHP28140A2F	5500 K	143°X50°	29931 LM	23951 LM	BIGHP28000 140W AS.143°X50°230V 5500K IP66	€ 435,00
BGHP28140A3F	5500 K	156°X68°	29931 LM	23951 LM	BIGHP28000 140W AS.156°X68°230V 5500K IP66	€ 435,00
TP100					TESTA PALO PER BIG 28000 HP	€90,00

## PLUS DI PRODOTTO



### AFFIDABILE E RESISTENTE

Bulloneria in acciaio inox. Corpo Passivato e Verniciato con polveri epossidiche ad alta resistenza.



### ALTA EFFICIENZA LUMEN WATT

Sistema ad alte prestazioni con efficienza massimizzata per garantire bassi costi di gestione con alta affidabilità.



### IMMAGINI PIÙ STABILI, MINORE AFFATICAMENTO DELLA VISTA, MAGGIORE SICUREZZA.

Ideali anche per gli ambienti dove vengono fatte foto e riprese video.



### SISTEMA OTTICO MULTI-CHIP

Per garantire una distribuzione controllata del fascio di luce e un'elevata efficienza.



### BASSA RESISTENZA AERODINAMICA

Accurati accorgimenti ergonomici rendono il prodotto meno sensibile ai flussi d'aria.



### IDONEO PER IMPIANTI SPORTIVI OMOLOGATI

Conforme ai più alti standard qualitativi per rispettare normative ed esigenze illuminotecniche. F.I.G.C. - F.I.T. - F.I.N. - F.I.P.



### DIMMERABILI DALI / 0-10V

Ideali per adattarsi a tutte le esigenze illuminotecniche e di efficientamento.



## CONSUMO

145W

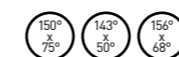
## ALIMENTAZIONE

230V

## APPLICAZIONE



## FASCIO



## LUCE



### DOPPIA CLASSE D'ISOLAMENTO CLASS II

A richiesta in doppia classe d'isolamento Class II per essere installati senza che sia necessaria la connessione della messa a terra. Maggiore sicurezza, stessa efficienza e affidabilità.



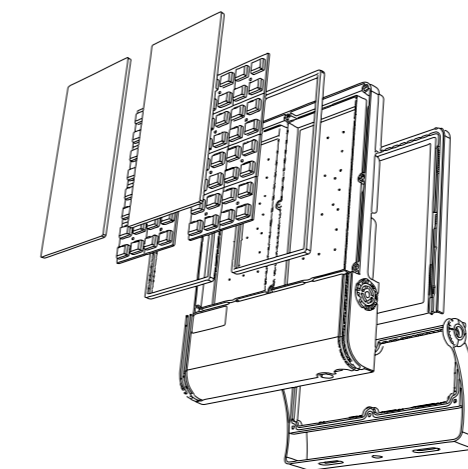
### PROTEZIONE SOVRATENSIONI

A richiesta dotato di limitatore di sovratensioni indotte, per la protezione dai fulmini e dalle sovratensioni. Testati secondo la Norma IEC 61643-11:2011: CLASSE III e CLASSE II.



### MEZZANOTTE VIRTUALE

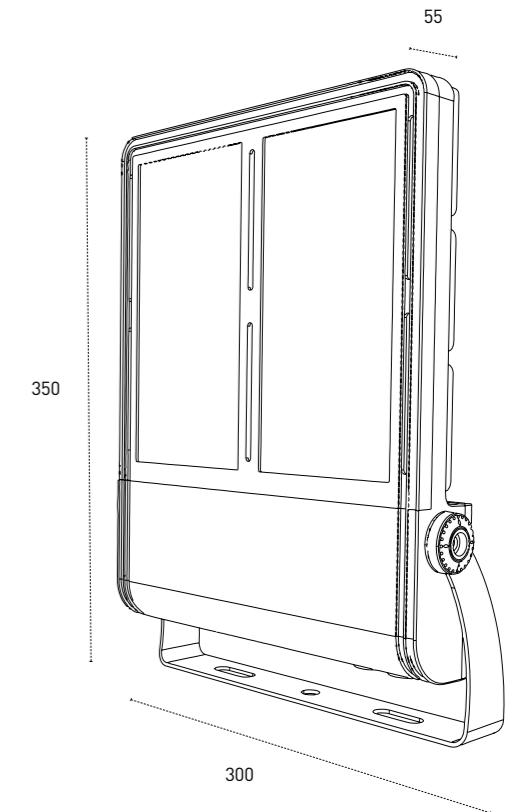
A richiesta una soluzione efficiente basata su tecnologie intelligenti per ridurre i consumi utilizzando solo la luce che serve, quando serve. Non comporta costi di gestione e manutenzione.



	15°	30°	60°	90°		15°	30°	60°	90°
100	41390	19260	15400	13860		100	240	300	350
200	12860	4880	3900	3120		200	350	400	450
300	6090	2460	1970	1580		300	500	550	600
400	3665	1600	1280	1030		400	550	650	700
500	2453	1040	840	680		500	650	750	850
600	1784	670	540	440		600	800	900	1000
H	LX					DIAMETRO			



# BIG28000 HP



# BIG39000 HP



PROIETTORE DA ESTERNO AD ALTE PRESTAZIONI CON SISTEMA OTTICO MULTICHIP PER MIGLIORARE LA DISTRIBUZIONE DELLA LUCE E GARANTIRE UNA ELEVATA EFFICIENZA E AFFIDABILITÀ, CORPO CON RESISTENZA AERODINAMICA MIGLIORATA, PASSIVATO E VERNICIATO CON VERNICI EPOSSIDICHE AD ALTA RESISTENZA, BULLONERIA IN ACCIAIO INOX E SISTEMA GONIOMETRICO PER UNA PRECISA REGOLAZIONE DEL FASCIO DI LUCE.

## CARATTERISTICHE GENERALI

GRADO DI PROTEZIONE	IP66
IK	08
PESO	67000 G

## CARATTERISTICHE ILLUMINAZIONE

TIPO LED	RUILU 2835VSM
RESA CROMATICA	80
RG	1
MANTENIMENTO FLUSSO	80% 80000H (L80B10)
CROMATICITÀ INIZIALE	SDCM <3
TOLLER. FLUSSO LUMINOSO	+/- 7%

## CARATTERISTICHE ELETTRICHE

WATT	195
TOLLERANZA CONSUMO	+/- 10%
SORGENTI LUMINOSE	216
ALIMENTAZIONE	230 V
DIMMERABILE	NO
FATTORE DI POTENZA	0,9
CLASSE ENERGETICA	A+

## MATERIALE FINITURE

CORPO	ALLUMINIO PRESSOFUSO PASSIVATO VERNICIATO
FINITURA	RAL9023
SCHERMO	VETRO TEMPERATO ALTO SPESSORE
CAVO	1500MM 3X1,00 NEOPRENE
PRESSACAPO	OTTONE NICHELATO

## TEMPERATURE

STOCCAGGIO	DA -35°C A +80°C
FUNZIONAMENTO	DA -35°C A +50°C

**AFFIDABILITÀ FINO A 7 ANNI DI GARANZIA**

**RICICLABILITÀ 95%**

## PERSONALIZZAZIONE

PERSONALIZZAZIONE	LUNGHEZZA IN CM	COD. ARTIC.+ C + CM TOTALI (FINO A 700 CM)	SOVRAPPREZZO DILISTINO
CAVO <small>Le dimensioni e la tipologia del cavo possono essere diverse dallo standard</small>	1-10	COD. ARTIC.+ C + CM TOTALI (FINO A 700 CM)	39,00
DIMMERAZIONE	DALI	COD. ARTIC.+ DD	€ 150,00
CONNETTORE RAPIDO IP68 TECHNO THB387.N3A+B3A		COD. ARTIC.+ THB381	€ 35,00
PROTEZIONE DA SOVRATENSIONI		ARCHIESTA	
DOPIA CLASSE D'ISOLAMENTO CLASS II		ARCHIESTA	

## PRODOTTI DISPONIBILI

CODICE	TEMP.COL	ANG.	NOMIN	LUMEN OUTPUT	DESCRIZIONE METEL	LISTINO IVAESCLUSA
<b>SIMMETRICI</b>						
BGHP3919515C	3000 K	15°	37658 LM	30197 LM	BIGHP39000 PROIET. 195W 15°230V 3000K IP66	€ 680,00
BGHP3919530C	3000 K	30°	37658 LM	30197 LM	BIGHP39000 PROIET. 195W 30°230V 3000K IP66	€ 680,00
BGHP3919560C	3000 K	60°	37658 LM	30197 LM	BIGHP39000 PROIET. 195W 60°230V 3000K IP66	€ 680,00
BGHP3919590C	3000 K	90°	37658 LM	30197 LM	BIGHP39000 PROIET. 195W 90°230V 3000K IP66	€ 680,00
BGHP3919515N	4000 K	15°	39640 LM	31786 LM	BIGHP39000 PROIET. 195W 15°230V 4000K IP66	€ 680,00
BGHP3919530N	4000 K	30°	39640 LM	31786 LM	BIGHP39000 PROIET. 195W 30°230V 4000K IP66	€ 680,00
BGHP3919560N	4000 K	60°	39640 LM	31786 LM	BIGHP39000 PROIET. 195W 60°230V 4000K IP66	€ 680,00
BGHP3919590N	4000 K	90°	39640 LM	31786 LM	BIGHP39000 PROIET. 195W 90°230V 4000K IP66	€ 680,00
BGHP3919515F	5500 K	15°	41622 LM	33375 LM	BIGHP39000 PROIET. 195W 15°230V 5500K IP66	€ 680,00
BGHP3919530F	5500 K	30°	41622 LM	33375 LM	BIGHP39000 PROIET. 195W 30°230V 5500K IP66	€ 680,00
BGHP3919560F	5500 K	60°	41622 LM	33375 LM	BIGHP39000 PROIET. 195W 60°230V 5500K IP66	€ 680,00
BGHP3919590F	5500 K	90°	41622 LM	33375 LM	BIGHP39000 PROIET. 195W 90°230V 5500K IP66	€ 680,00
<b>ASIMMETRICI</b>						
BGHP39195AC	3000 K	150°X75°	37658 LM	30197 LM	BIGHP39000 195W AS.150°X75°230V 3000K IP66	€ 435,00
BGHP39195A2C	3000 K	143°X50°	37658 LM	30197 LM	BIGHP39000 195W AS.143°X50°230V 3000K IP66	€ 435,00
BGHP39195A3C	3000 K	156°X68°	37658 LM	30197 LM	BIGHP39000 195W AS.156°X68°230V 3000K IP66	€ 435,00
BGHP39195AN	4000 K	150°X75°	39640 LM	31786 LM	BIGHP39000 195W AS.150°X75°230V 4000K IP66	€ 435,00
BGHP39195A2N	4000 K	143°X50°	39640 LM	31786 LM	BIGHP39000 195W AS.143°X50°230V 4000K IP66	€ 435,00
BGHP39195A3N	4000 K	156°X68°	39640 LM	31786 LM	BIGHP39000 195W AS.156°X68°230V 4000K IP66	€ 435,00
BGHP39195AF	5500 K	150°X75°	41622 LM	33375 LM	BIGHP39000 195W AS.150°X75°230V 5500K IP66	€ 435,00
BGHP39195A2F	5500 K	143°X50°	41622 LM	33375 LM	BIGHP39000 195W AS.143°X50°230V 5500K IP66	€ 435,00
BGHP39195A3F	5500 K	156°X68°	41622 LM	33375 LM	BIGHP39000 195W AS.156°X68°230V 5500K IP66	€ 435,00
TP200					TESTA PALO PER BIG 39000 HP	€90,00

## PLUS DI PRODOTTO



**AFFIDABILE E RESISTENTE**  
Bulloneria in acciaio inox. Corpo Passivato e Verniciato con polveri epossidiche ad alta resistenza.



**ALTA EFFICIENZA LUMEN WATT**  
Sistema ad alte prestazioni con efficienza massimizzata per garantire bassi costi di gestione con alta affidabilità.



**IMMAGINI PIÙ STABILI, MINORE AFFATICAMENTO DELLA VISTA, MAGGIORE SICUREZZA.**  
Ideali anche per gli ambienti dove vengono fatte foto e riprese video.



**SISTEMA OTTICO MULTI-CHIP**  
Per garantire una distribuzione controllata del fascio di luce e un'elevata efficienza.



**BASSA RESISTENZA AERODINAMICA**  
Accurati accorgimenti ergonomici rendono il prodotto meno sensibile ai flussi d'aria.



**IDONEO PER IMPIANTI SPORTIVI OMOLOGATI**  
Conforme ai più alti standard qualitativi per rispettare normative ed esigenze illuminotecniche. F.I.G.C. - F.I.T. - F.I.N. - F.I.P.



**DIMMERABILI DALI / 0-10**  
Ideali per adattarsi a tutte le esigenze illuminotecniche e di efficientamento.



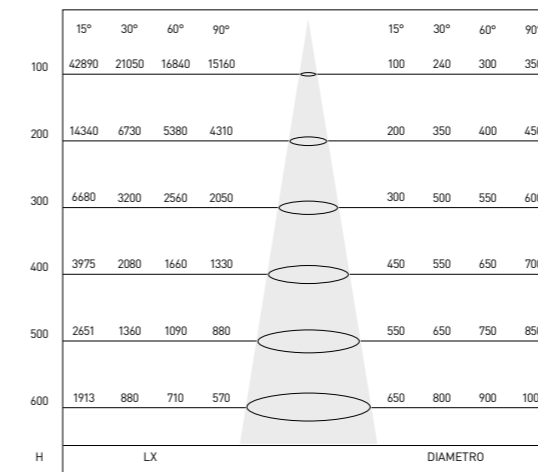
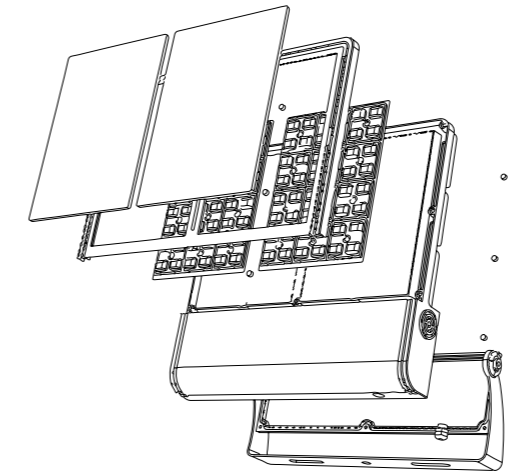
CONSUMO	ALIMENTAZIONE	APPLICAZIONE
190W	230V	

FASCIO	LUCE

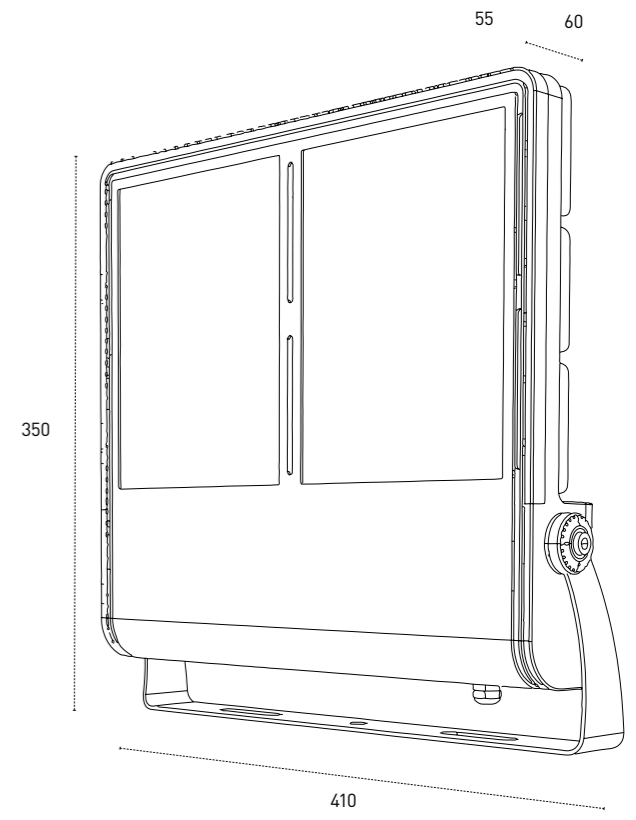
**DOPIA CLASSE D'ISOLAMENTO CLASS II**  
A richiesta in doppia classe d'isolamento Class II per essere installati senza che sia necessaria la connessione della messa a terra. Maggiore sicurezza, stessa efficienza e affidabilità.

**PROTEZIONE SOVRATENSIONI**  
A richiesta dotato di limitatore di sovratensioni indotte, per la protezione dai fulmini e dalle sovratensioni. Testati secondo la Norma IEC 61643-11:2011: CLASSE III e CLASSE II.

**MEZZANOTTE VIRTUALE**  
A richiesta una soluzione efficiente basata su tecnologie intelligenti per ridurre i consumi utilizzando solo la luce che serve, quando serve. Non comporta costi di gestione e manutenzione.



# BIG39000 HP



# BIG48000 HP



PROIETTORE DA ESTERNO AD ALTE PRESTAZIONI CON SISTEMA OTTICO MULTICHIP PER MIGLIORARE LA DISTRIBUZIONE DELLA LUCE E GARANTIRE UNA ELEVATA EFFICIENZA E AFFIDABILITÀ, CORPO CON RESISTENZA AERODINAMICA MIGLIORATA, PASSIVATO E VERNICIATO CON VERNICI EPOSSIDICHE AD ALTA RESISTENZA, BULLONERIA IN ACCIAIO INOX E SISTEMA GONIOMETRICO PER UNA PRECISA REGOLAZIONE DEL FASCIO DI LUCE.

## CARATTERISTICHE GENERALI

GRADO DI PROTEZIONE	IP66
IK	08
PESO	72000 G

## CARATTERISTICHE ILLUMINAZIONE

TIPO LED	RUILU 2835VSM
RESA CROMATICA	80
RG	1
MANTENIMENTO FLUSSO	80% 80000H (L80B10)
CROMATICITÀ INIZIALE	SDCM <3
TOLLER. FLUSSO LUMINOSO	+/- 7%

## CARATTERISTICHE ELETTRICHE

WATT	240
TOLLERANZA CONSUMO	+/- 10%
SORGENTI LUMINOSE	288
ALIMENTAZIONE	230 V
DIMMERABILE	NO
FATTORE DI POTENZA	0,9
CLASSE ENERGETICA	A+

## MATERIALE FINITURE

CORPO	ALLUMINIO PRESSOFUSO PASSIVATO VERNICIATO
FINITURA	RAL9023
SCHERMO	VETRO TEMPERATO ALTO SPESSORE
CAVO	1500MM 3X1,00 NEOPRENE
PRESSACAVO	OTTONE NICHELATO

## TEMPERATURE

STOCCAGGIO	DA -35°C A +80°C
FUNZIONAMENTO	DA -35°C A +50°C

AFFIDABILITÀ	FINO A 7 ANNI DI GARANZIA
RICICLABILITÀ	95%

## PERSONALIZZAZIONE

PERSONALIZZAZIONE	COMPOSIZIONE CODICE	SOVRAPPREZZO DILISTINO
CAVO <small>Le dimensioni e la tipologia del cavo possono essere diverse dallo standard</small>	LUNGHEZZA IN CM COD. ARTIC.+ C + CM TOTALI (FINO A 700 CM)	39,00
DIMMERAZIONE	1-10 DALI	€ 150,00 € 150,00
CONNETTORE RAPIDO IP68 TECHNO THB387.N3A+B3A	COD. ARTIC.+ DD COD. ARTIC.+ THB381	€ 150,00 € 35,00
PROTEZIONE DA SOVRATENSIONI	ARCHIESTA	
DOPPIA CLASSE D'ISOLAMENTO CLASS II	ARCHIESTA	

## PRODOTTI DISPONIBILI

CODICE	TEMP.COL	ANG.	NOMIN	LUMEN OUTPUT	DESCRIZIONE METEL	LISTINO IVAESCLUSA
<b>SIMMETRICI</b>						
BGHP4824015C	3000 K	15°	46461 LM	37160 LM	BIGHP48000 PROIET. 240W 15°230V 3000K IP66	€ 750,00
BGHP4824030C	3000 K	30°	46461 LM	37160 LM	BIGHP48000 PROIET. 240W 30°230V 3000K IP66	€ 750,00
BGHP4824060C	3000 K	60°	46461 LM	37160 LM	BIGHP48000 PROIET. 240W 60°230V 3000K IP66	€ 750,00
BGHP4824090C	3000 K	90°	46461 LM	37160 LM	BIGHP48000 PROIET. 240W 90°230V 3000K IP66	€ 750,00
BGHP4824015N	4000 K	15°	48906 LM	39115 LM	BIGHP48000 PROIET. 240W 15°230V 4000K IP66	€ 750,00
BGHP4824030N	4000 K	30°	48906 LM	39115 LM	BIGHP48000 PROIET. 240W 30°230V 4000K IP66	€ 750,00
BGHP4824060N	4000 K	60°	48906 LM	39115 LM	BIGHP48000 PROIET. 240W 60°230V 4000K IP66	€ 750,00
BGHP4824090N	4000 K	90°	48906 LM	39115 LM	BIGHP48000 PROIET. 240W 90°230V 4000K IP66	€ 750,00
BGHP4824015F	5500 K	15°	51352 LM	41071 LM	BIGHP48000 PROIET. 240W 15°230V 5500K IP66	€ 750,00
BGHP4824030F	5500 K	30°	51352 LM	41071 LM	BIGHP48000 PROIET. 240W 30°230V 5500K IP66	€ 750,00
BGHP4824060F	5500 K	60°	51352 LM	41071 LM	BIGHP48000 PROIET. 240W 60°230V 5500K IP66	€ 750,00
BGHP4824090F	5500 K	90°	51352 LM	41071 LM	BIGHP48000 PROIET. 240W 90°230V 5500K IP66	€ 750,00
<b>ASIMMETRICI</b>						
BGHP48240AC	3000 K	150°X75°	46461 LM	37160 LM	BIGHP48000 240W AS.150°X75°230V 3000K IP66	€ 750,00
BGHP48240A2C	3000 K	143°X50°	46461 LM	37160 LM	BIGHP48000 240W AS.143°X50°230V 3000K IP66	€ 750,00
BGHP48240A3C	3000 K	156°X68°	46461 LM	37160 LM	BIGHP48000 240W AS.156°X68°230V 3000K IP66	€ 750,00
BGHP48240AN	4000 K	150°X75°	48906 LM	39115 LM	BIGHP48000 240W AS.150°X75°230V 4000K IP66	€ 750,00
BGHP48240A2N	4000 K	143°X50°	48906 LM	39115 LM	BIGHP48000 240W AS.143°X50°230V 4000K IP66	€ 750,00
BGHP48240A3N	4000 K	156°X68°	48906 LM	39115 LM	BIGHP48000 240W AS.156°X68°230V 4000K IP66	€ 750,00
BGHP48240AF	5500 K	150°X75°	48906 LM	39115 LM	BIGHP48000 240W AS.150°X75°230V 5500K IP66	€ 750,00
BGHP48240A2F	5500 K	143°X50°	48906 LM	39115 LM	BIGHP48000 240W AS.143°X50°230V 5500K IP66	€ 750,00
BGHP48240A3F	5500 K	156°X68°	48906 LM	39115 LM	BIGHP48000 240W AS.156°X68°230V 5500K IP66	€ 750,00
TP200					TESTA PALO PER BIG 48000 HP	€90,00

## PLUS DI PRODOTTO

**AFFIDABILE E RESISTENTE**  
Bulloneria in acciaio inox. Corpo Passivato e Verniciato con polveri epossidiche ad alta resistenza.

**ALTA EFFICIENZA LUMEN WATT**  
Sistema ad alte prestazioni con efficienza massimizzata per garantire bassi costi di gestione con alta affidabilità.

**IMMAGINI PIÙ STABILI, MINORE AFFATICAMENTO DELLA VISTA, MAGGIORE SICUREZZA.**  
Ideali anche per gli ambienti dove vengono fatte foto e riprese video.

**SISTEMA OTTICO MULTI-CHIP**  
Per garantire una distribuzione controllata del fascio di luce e un'elevata efficienza.

**BASSA RESISTENZA AERODINAMICA**  
Accurati accorgimenti ergonomici rendono il prodotto meno sensibile ai flussi d'aria.

**IDONEO PER IMPIANTI SPORTIVI OMOLOGATI**  
Conforme ai più alti standard qualitativi per rispettare normative ed esigenze illuminotecniche. F.I.G.C. - F.I.T. - F.I.N. - F.I.P.

**DIMMERABILI DALI / 0-10V**  
Ideali per adattarsi a tutte le esigenze illuminotecniche e di efficientamento.



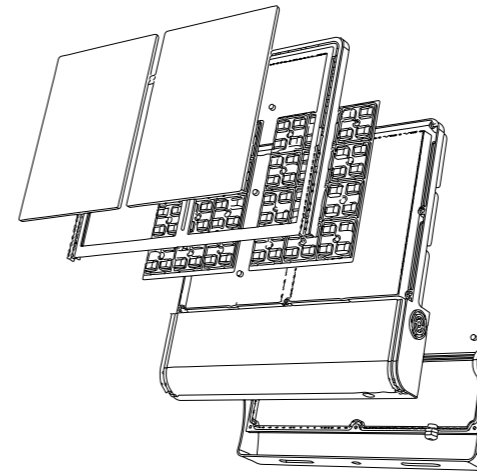
CONSUMO	ALIMENTAZIONE	APPLICAZIONE
240W	230V	

FASCIO	LUCE
15° 30° 60° 90°	RG=1 RA>80
150° 143° 156° 75° 50° 68°	

**DOPPIA CLASSE D'ISOLAMENTO CLASS II**  
A richiesta in doppia classe d'isolamento Class II per essere installati senza che sia necessaria la connessione della messa a terra. Maggiore sicurezza, stessa efficienza e affidabilità.

**PROTEZIONE SOVRATENSIONI**  
A richiesta dotato di limitatore di sovratensioni indotte, per la protezione dai fulmini e dalle sovratensioni. Testati secondo la Norma IEC 61643-11:2011: CLASSE III e CLASSE II.

**MEZZANOTTE VIRTUALE**  
A richiesta una soluzione efficiente basata su tecnologie intelligenti per ridurre i consumi utilizzando solo la luce che serve, quando serve. Non comporta costi di gestione e manutenzione.



	15°	30°	60°	90°		15°	30°	60°	90°
100	42890	21050	16840	15160		100	240	300	350
200	14340	6730	5380	4310		200	350	400	450
300	6680	3200	2560	2050		300	500	550	600
400	3975	2080	1660	1330		400	550	650	700
500	2651	1340	1090	880		500	650	750	850
600	1913	880	710	570		600	800	900	1000
H	LX					DIAMETRO			



# BIG48000 HP

