



**VENTILAZIONE ESTIVA**





**VORTICE S.p.A** fa parte di un Gruppo multinazionale, **VORTICE GROUP**, che opera attraverso società proprie o distributori locali in oltre 90 paesi nel mondo e dispone di un ricco portafoglio prodotti che garantiscono qualità dell'aria e comfort climatico. La sede di VORTICE S.p.A è a Tribiano (Milano).



Fanno parte di VORTICE GROUP anche le realtà:

[ 1 ]  
**VORTICE LIMITED**, filiale inglese di VORTICE S.p.A. nata nel 1977 con sede a Burton on Trent.

[ 2 ]  
**VORTICE INDUSTRIAL**, nata dall'acquisizione nel 2010 di Loran srl, con sede a Isola della Scala (VR).

[ 3 ]  
**VORTICE VENTILATION SYSTEM**, società inaugurata nel 2013 con sede a Changzhou in Cina.

[ 4 ]  
**VORTICE LATAM S.A.**, con sede a Alajuela in Costa Rica, nata nel 2012.

[ 5 ]  
**CASALS VENTILACIÓN AIR INDUSTRIAL S.L.**, storico marchio spagnolo, con sede a Sant Joan de les Abadesses Girona, è stata acquisita nel 2019.

## INDICE

p 04

### **SERIE GORDON**

Ventilatori oscillanti da tavolo, colonna e parete

p 12

### **SERIE NORDIK MIO**

Ventilatori oscillanti da tavolo

p 18

### **SERIE NORDIK VENT**

Ventilatori oscillanti da tavolo

p 24

### **SERIE NORDIK STORM**

Ventilatori oscillanti da pavimento

p 32

### **SERIE ARIANTE**

Ventilatori rotanti pluridirezionali

p 40

### **SERIE ARIANTE TOWER**

Ventilatori oscillanti da terra

p 50

### **SERIE NORDIK ECO**

Ventilatori da soffitto reversibili a risparmio energetico

p 60

### **SERIE NORDIK EVOLUTION**

Ventilatori da soffitto reversibili

p 72

### **SERIE NORDIK AIR DESIGN**

Ventilatori da soffitto reversibili

p 82

### **SERIE NORDIK INTERNATIONAL PLUS**

Ventilatori da soffitto reversibili

## Standard Normativi

I prodotti della Ventilazione Estiva sono conformi alle seguenti Direttive e Regolamenti Europei:

- Direttiva Bassa Tensione (LVD) - 2014/35/UE;
- Direttiva di Compatibilità Elettromagnetica (EMC) - 2014/30/UE;
- Direttiva Macchine MD 2006/42/EC;

- Direttiva Eco Design ErP 2009/125/EC;
- Regolamento Europeo N° 206/2012;
- Regolamento Europeo N° 1275/2008.

SERIE GORDON

VENTILATORI OSCILLANTI DA TAVOLO, COLONNA E PARETE

# SERIE GORDON

Progettazione e costruzione  
**MADE IN ITALY**

## Ventilatori oscillanti da tavolo, colonna e parete

Ventilatori oscillanti da tavolo, a parete e a  
colonna, per il raffrescamento di locali di piccole e  
medie dimensioni.

4



GORDON C40/16" cod. 60620



GORDON W 30/12" ET cod. 60643  
GORDON W 40/16" ET cod. 60641



GORDON 30/12" cod. 60610  
GORDON 40/16" cod. 60625



GORDON C40/16" N cod. 60621

## IMPIEGO

I ventilatori della serie **GORDON** risultano particolarmente adatti per il raffrescamento dell'aria in ambienti domestici e commerciali.

Questi prodotti sono conformi ai requisiti del Regolamento Europeo N° 206/2012.

## VANTAGGI PER L'UTENTE

- 01 Semplicità di messa in opera**  
I modelli GORDON e GORDON C vengono proposti con le griglie già montate.
- 02 Silenziosi**  
Adatti anche in camera da letto durante le ore notturne.
- 03 Economici**  
Consumano solo max 40 W.
- 04 Plug and Play**  
Nei modelli GORDON e GORDON C basta inserire la spina nella presa elettrica ed è pronto all'uso.
- 05 Involucro in resina plastica resistente agli urti**  
a garanzia di un impiego sicuro.
- 06 Testa del ventilatore inclinabile e orientabile (con rotazione di 90°)**  
per tutti i modelli GORDON.
- 07 IMQ: sicurezza elettrica certificata da Ente Terzo**
- 08 Premi: Segnalazione 2003 Design Index ADI**  
(Associazione per il Disegno Industriale).
- 09 Design: F. Trabucco - M. Vecchi**



SERIE GORDON

VENTILATORI OSCILLANTI DA TAVOLO, COLONNA E PARETE

## APPLICAZIONI

6





## CARATTERISTICHE TECNICHE

### Modelli disponibili

- 6 modelli in versione da tavolo (GORDON), da parete (GORDON W ET) ed a piantana (GORDON C), differenti per funzionalità, prestazioni, dimensioni e veste cromatica.
- **MODELLI DA TAVOLO:**
  - GORDON 30/12" (codice 60610) e
  - GORDON 40/16" (codice 60615).
- **MODELLI DA PARETE:**
  - GORDON W 30/12" ET (codice 60643) e
  - GORDON W 40/16" ET (codice 60641).
- **MODELLI A COLONNA:**
  - GORDON C40/16" (codice 60620) e
  - GORDON C40/16" N (codice 60621).

### Specifiche prodotto

- **Costruzione** in resina plastica **resistente agli urti in colore grigio chiaro o nero** (versione a piantana), che conferisce ai prodotti un'estetica caratterizzante e distintiva, che ha meritato la segnalazione Design Index ADI. I piedini in gomma montati sul fondo dei modelli da tavolo ed a piantana assicurano una più salda presa sulle superfici di appoggio ed evitano i rumori indotti dalle vibrazioni innescate dal funzionamento degli apparecchi.
- **Griglie di protezione facilmente asportabili** per una più agevole manutenzione.
- **Motori a 3 velocità**, termoprotetti, con alberi montati su bronzine autocentranti e autolubrificanti **di elevata qualità, a garanzia di un funzionamento silenzioso e affidabile** per una durata coerente con la destinazione dei prodotti.

- **Giranti a 3 pale** dal profilo studiato per conseguire il **miglior compromesso tra prestazioni erogate ed emissioni sonore**.
- Meccanismi di oscillazione delle teste attivabili manualmente attraverso l'apposito dispositivo a bordo prodotto (modelli GORDON e GORDON C) o da telecomando (modelli GORDON W ET).
- **Nei modelli GORDON da tavolo vi è un interruttore rotativo posizionato in corrispondenza della base** che regola: l'accensione, lo spegnimento e la selezione della velocità di funzionamento.
- **Nei modelli GORDON C a piantana vi è un interruttore rotativo posizionato sul retro della testa oscillante** che regola: l'accensione, lo spegnimento e la selezione della velocità di funzionamento.
- **I modelli GORDON W ET a parete sono dotati di un telecomando a infrarossi (IR)** per l'accensione, lo spegnimento, la selezione della velocità di funzionamento, la programmazione del Timer, che comanda lo spegnimento ritardato del prodotto, e l'impostazione della funzione Brezza, che simula una corrente d'aria naturale attraverso la costante variazione della velocità. **Gli stessi comandi sono replicati in corrispondenza delle basi di ciascun GORDON W ET**, che alloggiavano inoltre il set di spie luminose rappresentativo dello stato di loro funzionamento.
- Sicurezza elettrica certificata da ente terzo: (CE).
- Classe di isolamento elettrico: II (non è richiesta la messa a terra).





Cavo di alimentazione di lunghezza pari a 1,8 metri, completo di spina italiana.

Telecomando, piccolo e maneggevole.



Diametri 30 e 40 cm.

GORDON 30/12"  
GORDON 40/16"



Interruttore rotativo posto sulla base per accendere/ spegnere e variare le velocità rotazione.

GORDON W 30/12" ET  
GORDON W 40/16" ET

Comandi uguali al telecomando e led luminosi, presenti sulla base, indicano la funzione inserita.



Plug&Play.



Silenziosità di funzionamento.

Interruttore rotativo posto sul retro della testa oscillante per accendere/spegnere e variare le velocità rotazione.

Diametro 40 cm per entrambi i modelli.

Asta estendibile, da un minimo di 1480 mm ad un massimo di 1800 mm.



GORDON C40/16"



GORDON C40/16" N



Cavo di alimentazione di lunghezza pari a 3 metri per entrambi i modelli, completo di spina italiana.

## SERIE GORDON

VENTILATORI OSCILLANTI DA TAVOLO, COLONNA E PARETE

### Dati tecnici

PRODOTTO	CODICE	COLORE	V~50/60Hz	W max	A max	RPM	PORTATA MAX m <sup>3</sup> /h	N° PALE	PESO Kg
GORDON 30/12"	60610	GRIGIO	220-240	35	0,18	1300	2400	3	2,4
GORDON 40/16"	60615	GRIGIO	220-240	40	0,19	1145	4000	3	2,4
GORDON C 40/16"	60620	GRIGIO	220-240	40	0,19	1145	4000	3	2,4
GORDON C 40/16" N	60621	NERO	220-240	40	0,19	1145	4000	3	2,4
GORDON W 30/12" ET	60643	GRIGIO	220-240	35	0,18	1300	2400	3	2,4
GORDON W 40/16" ET	60641	GRIGIO	220-240	40	0,19	1145	4000	3	2,2

### Dati tecnici secondo regolamento 206/2012/UE

	PARAMETRO DI RIFERIMENTO	UNITÀ DI MISURA	GORDON 30/12"	GORDON 40/16	GORDON C 40/12"	GORDON C 40/16" N	GORDON W 30/12" ET	GORDON W 40/16" ET
CODICE			60610	60615	60620	60621	60643	60641
Portata d'aria massima	F	m <sup>3</sup> /min	40.00	66.67	66.67	66.67	40.00	66.67
Potenza assorbita del ventilatore	P	W	35	40	40	40	35	40
Valori di esercizio	SV	(m <sup>3</sup> /min)W	1.143	1.667	1.667	1.667	1.143	1.667
Modo attesa (stand-by)	PSB	KW	0	0	0	0	0.4284	0.4284
Livello di potenza sonora	LWA	dB(A)	50.8	57.2	57.2	57.2	50.8	57.2
Velocità dell'aria	C	m/sec	1.70	1.61	1.61	1.61	1.70	1.61

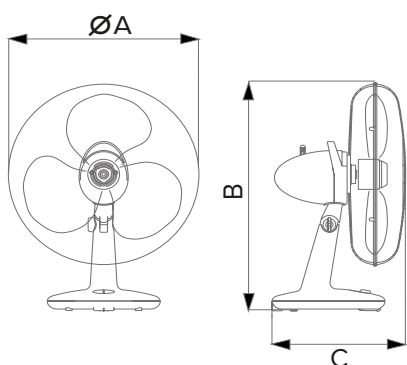
Nome di misura per valore di esercizio

IEC 60879; EN62301: UNI EN ISO 3741

Referente per ulteriori informazioni: VORTICE Spa, Strada Cerca, 2 - 20067 Zoate di Tribiano (MI) Italia

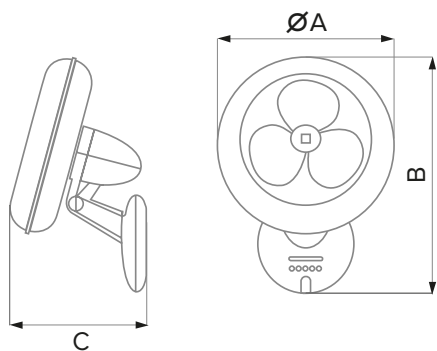


## Dimensioni



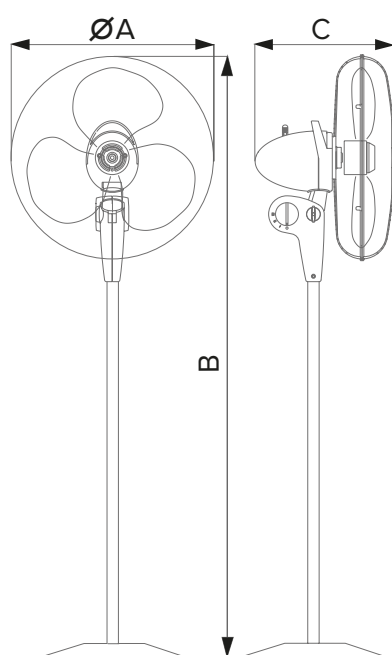
PRODOTTO	ØA	B	C
GORDON 30/12"	364	523.5	302.6
GORDON 40/16"	458	570.5	302.6

Quote in mm



PRODOTTO	ØA	B	C
GORDON W 30/12" ET	365	550	335
GORDON W 40/16" ET	460	600	335

Quote in mm



PRODOTTO	ØA	B	C
GORDON C 40/16"	458	MIN 1480 - MAX 1800	420
GORDON C 40/16" N	458	MIN 1480 - MAX 1800	420

Quote in mm

# SERIE NORDIK MIO

## Ventilatore oscillante da tavolo

Ventilatore oscillante da tavolo dotato di comandi soft-touch, ideale per il raffrescamento di locali di piccole e medie dimensioni.



NORDIK MIO cod. 61046

## IMPIEGO

Il ventilatore **NORDIK MIO** risulta particolarmente adatto per il raffrescamento dell'aria in ambienti di piccole e medie dimensioni domestici e commerciali.

Questo prodotto è conforme ai requisiti del Regolamento Europeo N° 206/2012.

## VANTAGGI PER L'UTENTE

**01** Leggeri, maneggevoli e facili da spostare

**02** Silenziosi

Adatti anche in camera da letto durante le ore notturne.

**03** Economici

Consumano solo max 14 W.

**04** Plug and Play

Nei modelli GORDON e GORDON C basta inserire la spina nella presa elettrica ed è pronto all'uso.

**05** Involucro in resina plastica resistente agli urti

a garanzia di un impiego sicuro.



## APPLICAZIONI

14





## CARATTERISTICHE TECNICHE

### Modelli disponibili

- 1 modello.
- NORDIK MIO (codice 61046).

### Specifiche prodotto

- Griglia, involucro portamotore e coperchio superiore della base d'appoggio stampati in resina plastica (ABS) di colore bianco.
- Asta di sostegno del gruppo motoventilante in resina plastica (ABS) verniciata grigia.
- Il motore DC brushless a 4 velocità garantisce bassi consumi a fronte di elevate prestazioni.
- Girante assiale, di colore grigio, direttamente accoppiata ad un motore, progettata per garantire un funzionamento sicuro ed affidabile.
- Oscillazione automatica sul piano orizzontale (2 opzioni: 45° e 70°), che permette la generazione di un piacevole flusso rinfrescante, in grado di coprire un'ampia porzione dello spazio circostante. La contemporanea possibilità di orientare la corrente d'aria di 30° rispetto all'asse orizzontale, incrementa ulteriormente l'ottimale utilizzo di NORDIK MIO.
- Pulsanti a sfioro con luci led per la visualizzazione delle funzioni impostate, posizionati sulla porzione superiore della base d'appoggio.
- Timer per lo spegnimento automatico impostabile, ad intervalli di 60', fino ad un massimo di 4 ore.

16

Possibilità di regolazione manuale del corpo ventilante sul piano verticale (30°).



Plug&Play.



Cavo di alimentazione di lunghezza pari a 1,5 metri completo di spina Italiana con alimentatore a 12V.



Pulsanti a sfioro con luci led.



Silenziosità di funzionamento.

## Dati tecnici

PRODOTTO	CODICE	COLORE	V~50/60Hz	W max	PORTATA MAX m <sup>3</sup> /h	N° PALE	PESO Kg
NORDIK MIO	61046	BIANCO	220-240	14	654	7	1,3

## Dati tecnici secondo regolamento 206/2012/UE

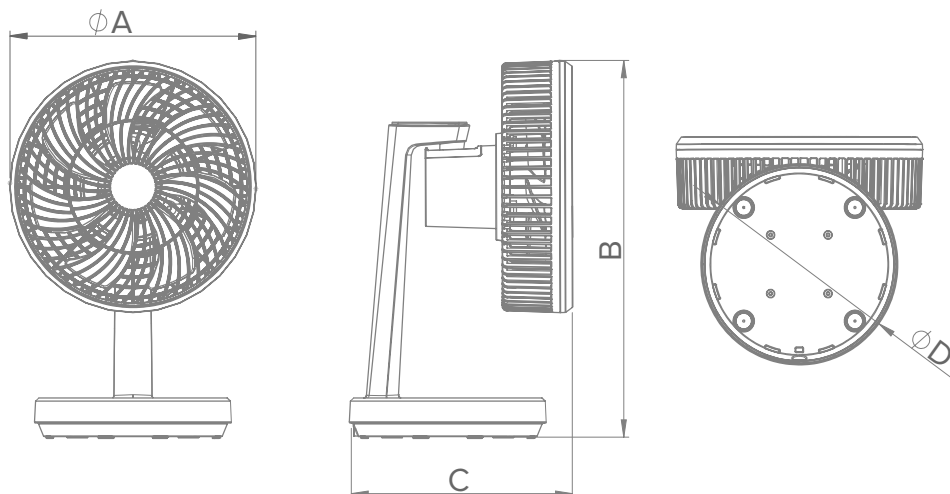
	PARAMETRO DI RIFERIMENTO	UNITÀ DI MISURA	NORDIK MIO
CODICE			61046
Portata d'aria massima	F	m <sup>3</sup> /min	654
Potenza assorbita del ventilatore	P	W	13.09
Valori di esercizio	SV	(m <sup>3</sup> /min)W	83
Modo attesa (stand-by)	PSB	KW	0.018
Livello di potenza sonora	LWA	dB(A)	54.7
Velocità dell'aria	C	m/sec	3.3

Nome di misura per valore di esercizio

IEC 60879; EN62301: UNI EN ISO 3741

Referente per ulteriori informazioni: VORTICE Spa, Strada Cerca, 2 - 20067 Zoate di Tribiano (MI) Italia

## Dimensioni



PRODOTTO	$\phi A$	B	C	$\phi D$
NORDIK MIO	241	362	218,9	193

Quote in mm

## SERIE NORDIK VENT

### Ventilatore oscillante da tavolo

Ventilatore oscillante da tavolo, completo di telecomando, caratterizzato dal gruppo motoventilante incernierato rispetto alla base di appoggio così da indirizzare il flusso d'aria nella direzione desiderata e minimizzare l'occupazione di spazio allorchè non utilizzato.



NORDIK VENT cod. 60445



## IMPIEGO

**Il ventilatore NORDIK VENT risulta particolarmente adatto per il raffrescamento dell'aria in ambienti di piccole e medie dimensioni domestici e commerciali.**

Questo prodotto è conforme ai requisiti del Regolamento Europeo N° 206/2012.

## VANTAGGI PER L'UTENTE

**01** **Leggeri, maneggevoli e facili da spostare**

**02** **Silenziosi**

Adatti anche in camera da letto durante le ore notturne.

**03** **Economici**

Consumano solo max 45 W.

**04** **Plug and Play**

Nei modelli GORDON e GORDON C basta inserire la spina nella presa elettrica ed è pronto all'uso.

**05** **Involucro in resina plastica resistente agli urti**

a garanzia di un impiego sicuro.

**05** **Il NORDIK VENT nasce da un'idea maturata negli anni '70**

che oggi trova concreta applicazione, nel rispetto dei più recenti vincoli normativi attinenti la sicurezza e l'efficienza energetica.

## APPLICAZIONI

20





## CARATTERISTICHE TECNICHE

### Modelli disponibili

- 1 modello.
- NORDIK VENT (codice 60445).

### Specifiche prodotto

- Involucro stampato in resina plastica (ABS) di colore bianco.
- Griglia frontale in PP resistente agli agenti aggressivi.
- Il **motoventilatore a 3 velocità**, progettato per garantire un funzionamento sicuro ed affidabile, consente di privilegiare, a seconda delle esigenze del momento, l'intensità del flusso erogato ovvero la silenziosità di funzionamento.
- **Girante assiale** direttamente accoppiata al motore elettrico.
- **È possibile orientare il ventilatore manualmente in tre posizioni differenti: 0°, 45°, 90°.**
- Una volta acceso il prodotto, con il pulsante di accensione, il ventilatore partirà a velocità media. Ogni volta che si rimuove la spina, l'utente deve premere nuovamente il tasto di accensione qualora volesse rimettere in funzione il ventilatore.
- Il ventilatore è dotato di un **telecomando IR per il controllo remoto**, che permette l'accensione, lo spegnimento, la selezione della velocità di funzionamento, la programmazione del Timer e l'oscillazione. **Gli stessi comandi sono replicati in corrispondenza della base.**
- Timer per lo spegnimento automatico impostabile, ad intervalli di 60', fino ad un massimo di 7 ore.

22



**Comodità:** il telecomando ne agevola l'utilizzo in un'ampia gamma di situazioni.



Telecomando IR, fornito di serie, alloggiato nella base.



Plug&Play.

**Comfort:** orientabile a 0°, 45° e 90°.



Comandi touch di immediata comprensione.



Silenziosità di funzionamento.



Cavo di alimentazione di lunghezza pari a 1,7 metri completo di spina shuko.



**Ridotti ingombri:** il design compatto e la possibilità di ripiegare il gruppo motoventilante sulla base di appoggio favoriscono l'utilizzo di NORDIK VENT anche in spazi ridotti.

## Dati tecnici

PRODOTTO	CODICE	COLORE	V~50/60Hz	W max	A max	RPM	PORTATA MAX m <sup>3</sup> /h	N° PALE	PESO Kg
NORDIK VENT	60445	BIANCO	220-240	45	-	-	828	-	2,37

## Dati tecnici secondo regolamento 206/2012/UE

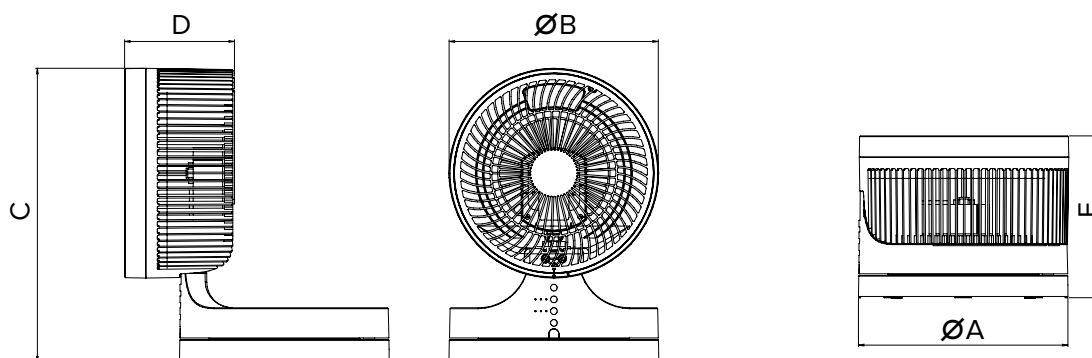
	PARAMETRO DI RIFERIMENTO	UNITÀ DI MISURA	NORDIK VENT
CODICE			60445
Portata d'aria massima	F	m <sup>3</sup> /min	13.81
Potenza assorbita del ventilatore	P	W	45
Valori di esercizio	SV	(m <sup>3</sup> /min)W	0.33
Modo attesa (stand-by)	PSB	KW	0.23
Livello di potenza sonora	LWA	dB(A)	59.48
Velocità dell'aria	C	m/sec	5.92

Nome di misura per valore di esercizio

IEC 60879; EN62301: UNI EN ISO 3741

Referente per ulteriori informazioni: VORTICE Spa, Strada Cerca, 2 - 20067 Zoate di Tribiano (MI) Italia

## Dimensioni



PRODOTTO	ØA	ØB	C	D	E
NORDIK VENT	250	250	350	131	198

Quote in mm



# SERIE NORDIK STORM

## Ventilatori oscillanti da pavimento

Ventilatore da pavimento dalle elevate prestazioni, ideale per il raffrescamento di locali di medie e grandi dimensioni (negozi, bar, officine, laboratori, cantieri edili).



NORDIK STORM 50/20" cod. 60601



NORDIK STORM 61/24" cod. 60602

## IMPIEGO

I ventilatori **NORDIK STORM** risultano particolarmente adatti per il raffrescamento dell'aria in ambienti di medie e grandi dimensioni commerciali e industriali, quali officine e ambienti industriali

Questi prodotti sono conformi ai requisiti del Regolamento Europeo N° 206/2012.

## VANTAGGI PER L'UTENTE

01

**Manegevoli e facili da spostare**

02

**Plug and Play**

Basta inserire la spina nella presa elettrica e sono pronti all'uso.

03

**Elevate prestazioni**

04

**Involucro in acciaio**

La robusta costruzione garantisce il perfetto funzionamento nel tempo.

**SERIE NORDIK STORM**  
VENTILATORI OSCILLANTI DA PAVIMENTO

26







## CARATTERISTICHE TECNICHE

### Modelli disponibili

- 2 modelli con diametro nominale di 50 cm e 61 cm.
- NORDIK STORM 50/20" (codice 60601).
- NORDIK STORM 61/24" (codice 60602).

### Specifiche prodotto

- La **struttura in acciaio** verniciato verde conferisce ai prodotti la robustezza necessaria all'impiego in condizioni particolari.
- Il **robusto supporto tubolare, completo di piedini antivibranti, assicura la stabilità del prodotto anche nel funzionamento alla massima velocità.** Per il modello NORDIK STORM 61/24", una coppia di ruote, di piccolo diametro per contenere gli ingombri, assieme ad una coppia di maniglie, favoriscono ulteriormente la movimentazione.
- **Gruppo motoventilante costituito da girante assiale ad alta efficienza,** direttamente accoppiata ad un **motore elettrico ad induzione, a 3 velocità per NORDIK STORM**

50/20" e a 2 velocità per NORDIK STORM 61/24", con condensatore di avviamento, protetto da limitatore termico ed equipaggiato di bronzine autolubrificanti ed autocentranti di elevata qualità, a garanzia del sicuro ed affidabile funzionamento nel tempo dei prodotti.

- Il corpo cilindrico che racchiude la girante contribuisce, incanalando il flusso d'aria prodotto, ad esaltare la prestazione erogata.
- Il **gruppo comandi**, costituito da un commutatore rotativo o da un interruttore a 3 posizioni nel caso del modello 61/24", posto in corrispondenza della griglia posteriore, permette l'accensione, lo spegnimento e la selezione della velocità di funzionamento dell'apparecchio.
- **Maniglie in metallo, per una più agevole movimentazione del prodotto;** la dotazione del modello 50/20" ne prevede una, fissata alla parte superiore della griglia posteriore, mentre sono previste due maniglie, per il modello 61/24", saldate alla porzione superiore del cerchione portante.
- Classe di isolamento elettrico: I (è richiesta la messa a terra).



NORDIK STORM 61/24"



Supporto tubolare in acciaio con una coppia di ruote per favorire la movimentazione.

Due maniglie saldate alla porzione superiore del cerchione portante.



Plug&Play.



Cavo di alimentazione 1.9 m, comprensivo di spina shuko.



Pale sagomate a scimitarra per contenere le emissioni sonore.



Manopole in resina termoplastica di colore nero per il serraggio e l'orientamento a 360° sul piano orizzontale del corpo ventilante.

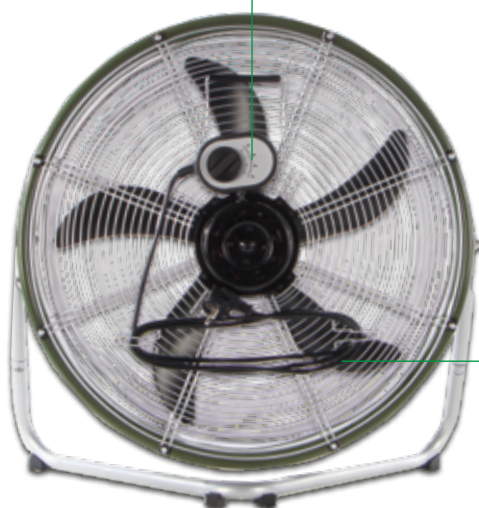


**NORDIK STORM 50/20"**

Griglie, anteriori e posteriori, in filo d'acciaio verniciato.

Supporto tubolare in acciaio con piedini antivibranti in gomma.

Interruttore/commutatore rotativo a 3 velocità per Nordik Storm 50/20".



Cavo di alimentazione 1.9 m, comprensivo di spina shuko.



Plug&Play.

## Dati tecnici

PRODOTTO	CODICE	COLORE	V~50/60Hz	W max	A max	RPM	PORTATA MAX m <sup>3</sup> /h	N° PALE	PESO Kg
NORDIK STORM 50/20"	60601	VERDE	220-240	110	0,48	1210	8100	5	6,5
NORDIK STORM 61/24"	60602	VERDE	240	250	1,0	1180	10800	3	16,5

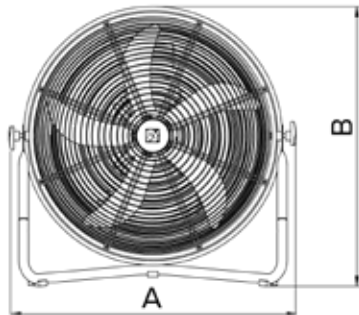
## Dati tecnici secondo regolamento 206/2012/UE

CODICE	PARAMETRO DI RIFERIMENTO	UNITÀ DI MISURA	NORDIK STORM 50/20"	NORDIK STORM 61/24"	
			60601	60602	
	Portata d'aria massima	F	m <sup>3</sup> /min	135	180
	Potenza assorbita del ventilatore	P	W	110	250
	Valori di esercizio	SV	(m <sup>3</sup> /min)W	1.227	0.72
	Modo attesa (stand-by)	PSB	KW	0	0
	Livello di potenza sonora	LWA	dB(A)	67.5	75
	Velocità dell'aria	C	m/sec	3.43	7.5

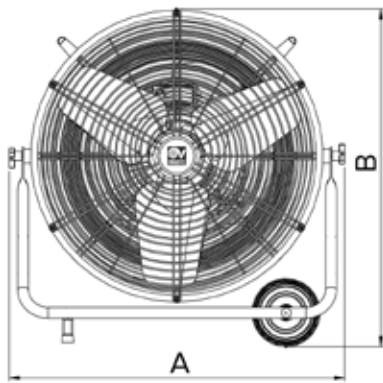
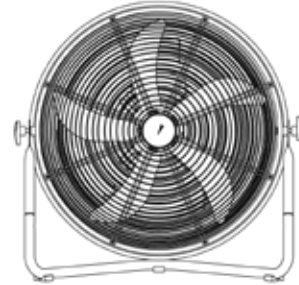
Nome di misura per valore di esercizio

IEC 60879; EN62301: UNI EN ISO 3741

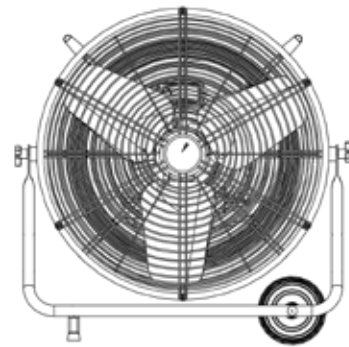
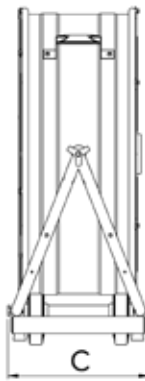
Dimensioni



NORDIK STORM 50/20"



NORDIK STORM 61/24"



PRODOTTO	A	B	C
NORDIK STORM 50/20"	650	610	280
NORDIK STORM 61/24"	735	765	315

Quote in mm

# SERIE ARIANTE

## Ventilatori rotanti pluridirezionali

Ventilatori da pavimento per il raffrescamento di locali di piccole e medie dimensioni. La griglia frontale rotante, che genera una piacevole brezza dall'andamento a spirale, evita il fastidio indotto da un flusso d'aria costante.



ARIANTE 30 cod. 60790

ARIANTE 30 ARLECCHINO cod. 60795

## IMPIEGO

I ventilatori **ARIANTE** risultano particolarmente adatti per il raffrescamento dell'aria in ambienti di piccole e medie dimensioni domestici e commerciali.

Questi prodotti sono conformi ai requisiti del Regolamento Europeo N° 206/2012.

## VANTAGGI PER L'UTENTE

- 01 **Leggeri, maneggevoli e facili da spostare**
- 02 **Silenziosi**  
Adatti anche in camera da letto durante le ore notturne.
- 03 **Economici**  
Consumano solo max 45 W.
- 04 **Plug and Play**  
Nei modelli GORDON e GORDON C basta inserire la spina nella presa elettrica ed è pronto all'uso.
- 05 **Involucro in resina plastica resistente agli urti**  
a garanzia di un impiego sicuro.
- 06 **La molteplicità delle varianti cromatiche dei modelli ARLECCHINO assicura la virtuale unicità di ogni prodotto**  
Esistono ben 78.125 possibilità di combinazioni.
- 07 **IMQ: sicurezza elettrica certificata da Ente Terzo**
- 08 **Premio: Ariante® 30 - Segnalazione d'onore 1991 Compasso d'Oro, Italia**
- 09 **Design: F. Trabucco e M. Vecchi**

**SERIE ARIANTE**  
VENTILATORI ROTANTI PLURIDIREZIONALI

34







## CARATTERISTICHE TECNICHE

### Modelli disponibili

- 2 modelli caratterizzati da differenti vesti cromatiche.
- **ARIANTE 30 (codice 60790).**
- **ARIANTE 30 ARLECCHINO (codice 60795).**

### Specifiche prodotto

- **Costruzione in resina plastica resistente all'invecchiamento** riconducibile all'esposizione al sole ("UV resistant"), additivata di carica antistatica per ostacolare l'accumulo di polvere. **Maniglie e alloggiamento cavo di alimentazione integrati nell'involucro** per semplificare la movimentazione e la rimessa nei periodi di mancato utilizzo.
- **Il modello ARIANTE® 30 caratterizzato dall'elegante finitura in colore grigio chiaro; l' ARIANTE® 30 ARLECCHINO si contraddistingue per la combinazione casuale dei colori dei principali componenti, stampati in 5 tinte pastello** (giallo chiaro, grigio chiaro, rosa, celeste, verde chiaro) e **montati secondo il principio della casualità per dare origine ad una molteplicità di varianti cromatiche che assicura la virtuale unicità di ogni prodotto.**

- **Motore a 3 velocità**, termoprotetto, con albero montato su bronzine autocentranti e autolubrificanti di elevata qualità, a garanzia di un funzionamento silenzioso e affidabile per una durata coerente con la destinazione dei prodotti.
- **Ventola a 6 pale** in resina termoplastica, di diametro nominale pari a 300 mm.
- Meccanismo di rotazione della griglia frontale comprensivo di motore sincrono e ingranaggio in gomma alloggiato nell'involucro frontale.
- La particolare diffusione dell'aria a spirale offre un comfort decisamente superiore: attivando la rotazione della griglia (selezionabile), l'aria è convogliata in modo alternato: (destra/sinistra, sopra/sotto), senza alcuna oscillazione del prodotto. Quando la griglia è in posizione fissa, l'aria è indirizzata in modo uniforme e costante nella direzione e quantità desiderata.
- Gruppo comandi costituito da due interruttori rotanti:
  - il primo interruttore, a 4 posizioni (spento-1-2-3), comanda l'accensione e lo spegnimento, e permette la selezione delle velocità del ventilatore;
  - il secondo interruttore, a 2 posizioni (on/off), comanda la rotazione della griglia frontale.
- Sicurezza elettrica certificata da ente terzo: (V).
- Classe di isolamento elettrico: II (non è richiesta la messa a terra).



Silenziosità di funzionamento.



Gruppo comandi costituito da due interruttori rotanti.



Griglia anteriore facilmente asportabile per una più agevole pulizia e manutenzione.

La particolare diffusione dell'aria a spirale offre un comfort decisamente superiore: attivando la rotazione della griglia, l'aria è convogliata in modo alternato, senza alcun oscillazione del prodotto. Quando la griglia è in posizione fissa, l'aria è indirizzata in modo uniforme e costante nella direzione e quantità desiderata.



Il cavo può essere avvolto a scomparsa nella apposita nicchia posizionata nella parte inferiore del prodotto.



Cavo di alimentazione di lunghezza pari a 1,8 metri completo di spina Italiana.



Plug&Play.

Leggeri e facilmente trasportabili grazie anche alla maniglia posteriore.

**SERIE ARIANTE**  
VENTILATORI ROTANTI PLURIDIREZIONALI

### Dati tecnici

PRODOTTO	CODICE	COLORE	V~50/60Hz	W max	A max	RPM	PORTATA MAX m³/h	N° PALE	PESO Kg
ARIANTE 30	60790	BIANCO	220-240	35	0,17	1075	1306	6	3,5
ARIANTE 30 ARLECCHINO	60795	MULTICOLORE	220-240	35	0,17	1075	1306	6	3,5

### Dati tecnici secondo regolamento 206/2012/UE

CODICE	PARAMETRO DI RIFERIMENTO	UNITÀ DI MISURA	ARIANTE 30	ARIANTE 30 ARLECCHINO	
			60790	60795	
	Portata d'aria massima	F	m³/min	21,77	21,77
	Potenza assorbita del ventilatore	P	W	35	35
	Valori di esercizio	SV	(m³/min)W	0,622	0,622
	Modo attesa (stand-by)	PSB	KW	-	-
	Livello di potenza sonora	LWA	dB(A)	54,5	54,5
	Velocità dell'aria	C	m/sec	2,03	2,03

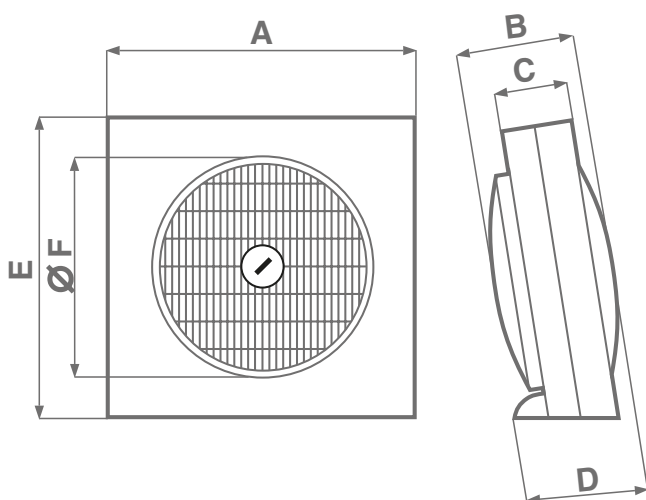
Nome di misura per valore di esercizio

IEC 60879; EN62301: UNI EN ISO 3741

Referente per ulteriori informazioni: VORTICE Spa, Strada Cerca, 2 - 20067 Zoate di Tribiano (MI) Italia

38

### Dimensioni



PRODOTTO	A	B	C	D	E	ØF
ARIANTE 30	440	162	90	175	440	335
ARIANTE 30 ARLECCHINO	440	162	90	175	440	335

Quote in mm



# SERIE ARIANTE TOWER

## Ventilatori oscillanti da tavolo

Ventilatori a torre per il raffrescamento di locali di piccole e medie dimensioni, equipaggiati di dispositivi di controllo.

La girante di tipo tangenziale genera una piacevole lama d'aria in grado di raggiungere anche distanze elevate contenendo le emissioni sonore.

40



ARIANTE TOWER COOLER  
cod. 63012



ARIANTE TOWER SUPER  
cod. 63015



ARIANTE TOWER  
cod. 63020

## IMPIEGO

I ventilatori **ARIANTE TOWER** risultano particolarmente adatti per il raffrescamento dell'aria in ambienti di piccole e medie dimensioni domestici e commerciali.

Questi prodotti sono conformi ai requisiti del Regolamento Europeo N° 206/2012.

## VANTAGGI PER L'UTENTE

- 01 **Leggeri, maneggevoli e facili da spostare**
- 02 **Silenziosi**  
Adatti anche in camera da letto durante le ore notturne.
- 03 **Economici**  
Consumano solo max 45 W.
- 04 **Plug and Play**  
Basta inserire la spina nella presa elettrica ed è pronto all'uso.
- 05 **Telecomando a raggi infrarossi**  
piccolo e maneggevole
- 06 **Involucro in resina plastica resistente agli urti**  
a garanzia di un impiego sicuro.
- 07 **Ampia gamma di modalità di funzionamento alternative**  
adatte a soddisfare diverse esigenze d'impiego.
- 08 **Design: F. Trabucco e Associati per l'ARIANTE TOWER SUPER**



**SERIE ARIANTE TOWER**  
VENTILATORI OSCILLANTI DA TERRA

42





## CARATTERISTICHE TECNICHE

### Modelli disponibili

- 3 modelli caratterizzati da differenti vesti cromatiche.
- **ARIANTE TOWER COOLER** (codice 63012).
- **ARIANTE TOWER SUPER** (codice 63015).
- **ARIANTE TOWER** (codice 63020).

### Specifiche prodotto

- **L'ARIANTE TOWER COOLER** ha il corpo anteriore e posteriore, il coperchio superiore, la griglia diffusore, i deflettori aria e il serbatoio dell'acqua **in resina termoplastica (ABS)** di colore nero. L'anello centrale, fra il corpo rotante e il serbatoio sottostante, è verniciato grigio. E' dotato di una pratica maniglia per il trasporto sulla porzione posteriore, direttamente dietro il pannello frontale di visualizzazione stato, e di 6 rotelle alloggiare in corrispondenza della base del prodotto, per una sua più agevole movimentazione.
- **L'ARIANTE TOWER SUPER** ha l'**Involucro esterno**, la base, la girante tangenziale (cross-flow), la coclea e il guscio telecomando **in resina termoplastica (ABS)**. La struttura portante rappresentata da due colonne laterali in alluminio estruso, connessa alla base ed in grado di ruotare intorno al proprio asse di circa 60° per indirizzare il flusso d'aria trattato nella direzione desiderata
- **L'ARIANTE TOWER** ha l'**Involucro esterno**, integrante la maniglia per una più agevole movimentazione, la base di appoggio completa di 4 piedini in gomma per evitare l'insorgere di vibrazioni, il supporto e il guscio telecomando **in resina termoplastica (ABS)** di colore nero.
- **Gruppo motoventilante costituito da girante tangenziale**, per il miglior compromesso tra elevate prestazioni erogate e ridotte emissioni

sonore, **direttamente accoppiata ad un motore elettrico ad induzione a 3 velocità** con condensatore di avviamento, protetto da limitatore termico ed equipaggiato di bronzine autolubrificanti ed autocentranti di elevata qualità, a garanzia del sicuro ed affidabile funzionamento nel tempo del prodotto.

- **Meccanismo di oscillazione lungo l'asse verticale** comandato da motore elettrico sincrono.
- **Elettronica di controllo** che permette la selezione della velocità, l'impostazione della durata del **Timer** (durata massima 7,5 h) di spegnimento ritardato del prodotto, la rotazione del prodotto e la selezione della modalità di funzionamento preferita tra le alternative disponibili: NATURALE, BREZZA e NOTTE. Nell'ARIANTE TOWER COOLER c'è anche la modalità "COOL": la pompa dell'acqua si attiva per accrescere la sensazione di comfort, abbassando la temperatura dell'aria in uscita rispetto alla temperatura ambiente.
- **Comandi a bordo macchina replica delle funzioni del telecomando**, posti alla sommità del prodotto per: l'accensione e lo spegnimento, la scelta della velocità di funzionamento, l'attivazione dell'oscillazione automatica del corpo ventilante sul piano orizzontale e la selezione della modalità di funzionamento.
- **Telecomando a raggi infrarossi**, normalmente alloggiato nella parte posteriore del prodotto che consente a distanza con assoluta semplicità di controllare il funzionamento del ventilatore.
- **Gruppo spie luminose**, in corrispondenza della porzione superiore dell'involucro anteriore del ventilatore, **ad evidenziare la modalità di funzionamento impostata**.
- Classe di isolamento elettrico: II (non è richiesta la messa a terra).

Comandi a bordo macchina di tipo "soft touch" replica delle funzioni del telecomando, posti alla sommità del prodotto.



Gruppo spie luminose, posizionato nella parte alta del prodotto ad evidenziare la modalità funzionamento impostata.



Pratico alloggiamento del telecomando nella parte posteriore del prodotto.



Silenziosità di funzionamento.

Deflettori aria, regolabili manualmente, per meglio direzionare il flusso dell'aria sul piano verticale.



6 rotelle per spostare facilmente il prodotto.

ARIANTE TOWER COOLER

Accumulatore di freddo (siberino), in grado di abbassare la temperatura dell'acqua contenuta nel serbatoio, fornito di serie.



Cavo di alimentazione di lunghezza pari a 1,6 metri completo di spina Italiana.



Telecomando a raggi infrarossi di serie: piccolo e maneggevole.



Plug&Play.

**SERIE ARIANTE TOWER**  
VENTILATORI OSCILLANTI DA TERRA

Comandi a bordo macchina di tipo "soft touch" replica delle funzioni del telecomando, posti alla sommità del prodotto e protetti da coperchio munito di sistema di apertura/chiusura ammortizzato.



Gruppo spie luminose, in corrispondenza della porzione superiore dell'involucro anteriore del ventilatore, ad evidenziare la modalità di funzionamento impostata.



Pratico alloggiamento del telecomando nella parte posteriore del prodotto.

46



Silenziosità di funzionamento.



Plug&Play.



Cavo di alimentazione di lunghezza pari a 2 metri completo di spina Italiana.



Telecomando a raggi infrarossi di serie: piccolo e maneggevole funziona fino a una distanza massima di 5 m circa.



**ARIANTE TOWER SUPER**

Comandi a bordo macchina di tipo "soft touch" replica delle funzioni del telecomando, posti alla sommità del prodotto.



Gruppo spie luminose, in corrispondenza della porzione superiore dell'involucro anteriore del ventilatore, ad evidenziare la modalità di funzionamento impostata.



Plug&Play.



Cavo di alimentazione di lunghezza pari a 1,8 metri completo di spina Italiana.



ARIANTE TOWER



Silenziosità di funzionamento.



Telecomando a raggi infrarossi di serie: piccolo e maneggevole.



**SERIE ARIANTE TOWER**  
VENTILATORI OSCILLANTI DA TERRA

**Dati tecnici**

PRODOTTO	CODICE	COLORE	V~50/60Hz	W max	A max	RPM	PORTATA MAX m <sup>3</sup> /h	N° PALE	PESO Kg
ARIANTE TOWER COOLER	63012	NERO	220-240	33.1	-	-	526.8	TANG.	6
ARIANTE TOWER SUPER	63015	GRIGIO	220-240	40	0.18	1200	2323	TANG.	5
ARIANTE TOWER	63020	NERO	220-240	40	0.20	-	420	TANG.	3.3

**Dati tecnici secondo regolamento 206/2012/UE**

	PARAMETRO DI RIFERIMENTO	UNITÀ DI MISURA	ARIANTE TOWER COOLER	ARIANTE TOWER SUPER	ARIANTE TOWER
	CODICE		63012	63015	63020
Portata d'aria massima	F	m <sup>3</sup> /min	8.78	38.72	7
Potenza assorbita del ventilatore	P	W	33.1	40	40
Valori di esercizio	SV	(m <sup>3</sup> /min)W	0.27	0.968	0.145
Modo attesa (stand-by)	PSB	KW	0.00032	0.1577	0.5
Livello di potenza sonora	LWA	dB(A)	53.13	55.20	60
Velocità dell'aria	C	m/sec	1.24	2.52	3

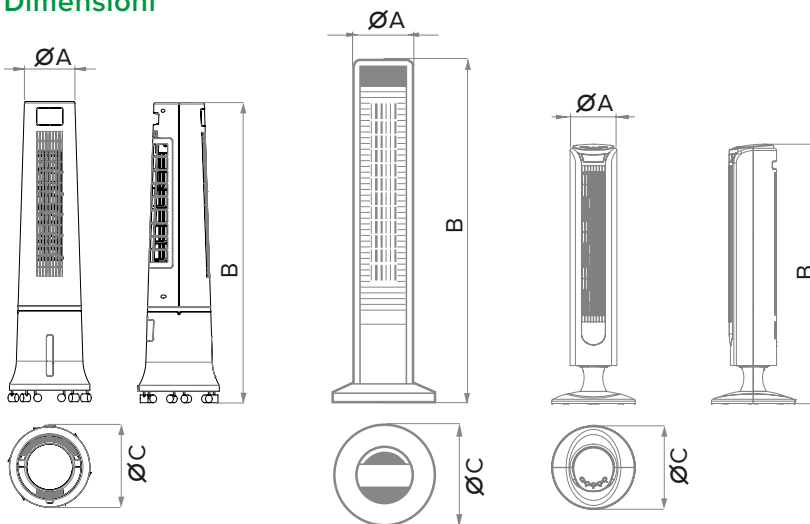
Nome di misura per valore di esercizio

IEC 60879; EN62301: UNI EN ISO 3741

Referente per ulteriori informazioni: VORTICE Spa, Strada Cerca, 2 - 20067 Zoate di Tribiano (MI) Italia

48

**Dimensioni**



ARIANTE TOWER COOLER

ARIANTE TOWER SUPER

ARIANTE TOWER

PRODOTTO	ØA	B	ØC
ARIANTE TOWER COOLER	155	925	247
ARIANTE TOWER SUPER	172	1050	306
ARIANTE TOWER	150	830	268

Quote in mm



# SERIE NORDIK ECO

Progettazione e costruzione

**MADE IN ITALY**



## Ventilatori da soffitto reversibili a risparmio energetico

Ventilatori da soffitto reversibili a 3 pale, disponibili nelle varianti da 90, 120, 140, 160, 180 e 200 cm di diametro.

Progettati per applicazioni residenziale e commerciali equipaggiati di motori EC (brushless), che assicurano bassi consumi (indicativamente la metà di quelli di una tradizionale unità AC di pari potenza e resa), e permettono la regolazione della velocità per adeguare la performance erogata alle esigenze del momento.

50



NORDIK ECO 90/36" cod. 61060  
NORDIK ECO 120/48" cod. 61061  
NORDIK ECO 140/56" cod. 61062  
NORDIK ECO 160/60" cod. 61063  
NORDIK ECO 180/70" cod. 61064  
NORDIK ECO 200/80" cod. 61065

## IMPIEGO

I ventilatori da soffitto NORDIK ECO risultano particolarmente adatti per il raffrescamento dell'aria in ambienti residenziali e commerciali.

Questi prodotti sono conformi ai requisiti del Regolamento Europeo N° 206/2012.

## VANTAGGI PER L'UTENTE

01

### Funzione di reversibilità di rotazione

È possibile invertire la direzione del flusso d'aria direzionandolo dal basso verso l'alto per creare un flusso indiretto e per questo più confortevole, avvolgente e ampio. In tal modo si migliora la destratificazione del calore in inverno, riducendo la differenza di temperatura tra il pavimento (più freddo) e il soffitto (più caldo).

02

### Silenziosi

Adatti anche in camera da letto durante le ore notturne.

03

### Ridotti consumi

importanti nel caso di elevato numero di prodotti installati e di prolungati periodi di loro utilizzo annuo.  
Consumano solo max 40 W.

04

### Elevate prestazioni

Grazie all'accurato design delle pale, i ventilatori della serie NORDIK ECO muovono grandi portate d'aria, diverse a seconda della variante dimensionale.

## VANTAGGI PER L'INSTALLATORE

01

### Facili da installare

02

### Ampia gamma di regolatori

Adatti a soddisfare diverse esigenze di controllo.

**SERIE NORDIK ECO**

VENTILATORI DA SOFFITTO REVERSIBILI A RISPARMIO ENERGETICO

52









## CARATTERISTICHE TECNICHE

### Modelli disponibili

- 6 modelli, disponibili in 6 diametri nominali: 90, 120, 140, 160, 180 e 200 cm di diametro, tutti di colore bianco.
- NORDIK ECO 90/36" (codice 61060).
- NORDIK ECO 120/48" (codice 61061).
- NORDIK ECO 140/56" (codice 61062).
- NORDIK ECO 160/60" (codice 61063).
- NORDIK ECO 180/70" (codice 61064).
- NORDIK ECO 200/80" (codice 61065).

### Specifiche prodotto

- Coppe e coperchi motore in resina termoplastica (ABS) resistente al calore e all'invecchiamento riconducibile all'esposizione al sole ("UV resistant").
- Motore a commutazione elettronica (EC) brushless con albero montato su cuscinetti a sfere, per garantire il prolungato servizio continuo alla temperatura massima di targa, ed in grado di assicurare un elevato rendimento in tutto il range di funzionamento. Driver motore integrato.
- Pale e aste di sostegno in lamiera d'acciaio verniciata in colore bianco. Nei modelli 180/70" e 200/80" le pale sono dotate di un rinforzo specifico nella zona di fissaggio al motore, a garanzia di una maggiore resistenza meccanica e durata nel tempo.
- Forniti con asta di sostegno di lunghezza 29 cm in acciaio verniciata con vernice poliesteri antigraffio.
- Sacchetti accessori contenenti la minuteria necessaria al montaggio delle pale, il gancio e il gommino antivibrante per il fissaggio a soffitto.
- Possibilità di regolazione mediante gruppi comando VORTICE o telecomando TELENORDIK ECO (opzionali).
- Sicurezza elettrica certificata da ente terzo: (CE).
- Grado di protezione da polveri e acqua: IP20.
- Classe di isolamento elettrico: I (è richiesta la messa a terra).





Silenziosità di funzionamento.



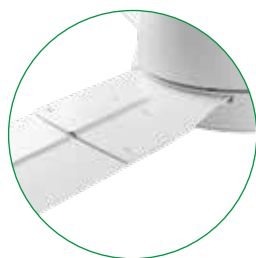
Dispositivo di sostegno costituito da una piastra dotata di 4 fori per un saldo e durevole fissaggio del prodotto anche in corrispondenza di soffitti inclinati.

Coppe e coperchi motore realizzati in plastica resistente al calore.

Fissaggio retrattile: la forma particolare del tubo di sospensione consente di mantenere nascosto il dispositivo di aggancio.

Lame e asta del soffitto in lamiera d'acciaio verniciata di colore bianco.

55



Rinforzo specifico nella zona di fissaggio al motore per i modelli 180/70'' e 200/80''.



Equipaggiati di motori Brushless, Con albero che gira su cuscinetti a sfera, in grado di fornire alta efficienza su tutta la gamma operativa. Driver per motore incorporato.



Bassi consumi.

## SERIE NORDIK ECO

VENTILATORI DA SOFFITTO REVERSIBILI A RISPARMIO ENERGETICO

### Dati tecnici

PRODOTTO	CODICE	COLORE	V~50Hz	W max	A max	RPM	PORTATA MAX m <sup>3</sup> /h	N° PALE	PESO Kg
NORDIK ECO 90/36"	61060	BIANCO	220-240	27	0.26	250	9500	3	7.5
NORDIK ECO 120/48"	61061	BIANCO	220-240	30	0.29	235	14100	3	7.8
NORDIK ECO 140/56"	61062	BIANCO	220-240	30	0.29	235	16500	3	8.0
NORDIK ECO 160/60"	61063	BIANCO	220-240	30	0.29	210	17200	3	8.6
NORDIK ECO 180/70"	61064	BIANCO	220-240	40	0.37	205	21000	3	9.7
NORDIK ECO 200/80"	61065	BIANCO	220-240	40	0.37	200	22500	3	10.0

### Dati tecnici secondo regolamento 206/2012/UE

CODICE	PARAMETRO DI RIFERIMENTO	UNITÀ DI MISURA	NORDIK ECO	NORDIK ECO	NORDIK ECO	NORDIK ECO	NORDIK ECO	NORDIK ECO
			90/36"	120/48"	140/56"	160/60"	180/70"	200/80"
			<b>61060</b>	<b>61061</b>	<b>61062</b>	<b>61063</b>	<b>61064</b>	<b>61065</b>
Portata d'aria massima	F	m <sup>3</sup> /min	158.33	235	275	286.67	350	375
Potenza assorbita del ventilatore	P	W	27	30	30	30	40	40
Valori di esercizio	SV	(m <sup>3</sup> /min)W	5.864	7.833	9.167	9.556	8.750	9.375
Modo attesa (stand-by)	PSB	KW	0.38	0.38	0.38	0.38	0.38	0.38
Livello di potenza sonora	LWA	dB(A)	45.6	52.1	53.9	54.2	56.9	57.8
Velocità dell'aria	C	m/sec	2.88	2.41	2.07	1.65	1.59	1.38

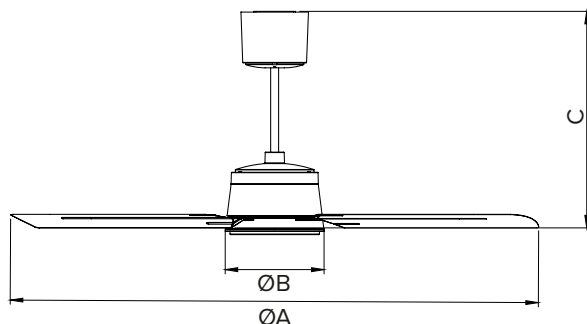
Nome di misura per  
valore di esercizio

IEC 60879; EN62301: UNI EN ISO 3741

Referente per ulteriori informazioni: VORTICE Spa, Strada Cerca, 2 - 20067 Zoate di Tribiano (MI) Italia

56


### Dimensioni




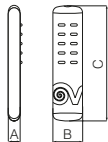
PRODOTTO	ØA	ØB	C
NORDIK ECO 90/36"	914	230	495
NORDIK ECO 120/48"	914	230	495
NORDIK ECO 140/56"	1218	230	495
NORDIK ECO 160/60"	1218	230	495
NORDIK ECO 180/70"	1422	230	495
NORDIK ECO 200/80"	1524	230	495

Quote in mm


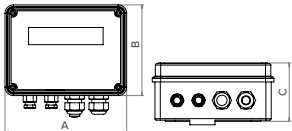
## Accessori


	DESCRIZIONE		CODICE	PRODOTTO	
	<b>ASTE</b> • Utili nel caso si rendesse necessario per motivi estetici o funzionali avvicinare o allontanare il ventilatore dal soffitto.	<b>BIANCO</b>	160mm	21150	
			290 mm	21151	61060 61061
			665 mm	21154	61062 61063
			915 mm	21155	61064 61065

## Regolatori

	DESCRIZIONE		CODICE	PRODOTTO				
	<b>TELENORDIK ECO</b> • Telecomando a raggi infrarossi adatto per azionare a distanza i ventilatori reversibili della serie NORDIK ECO. • Selezione tra 5 velocità con possibilità di accensione e spegnimento del ventilatore e della luce (se applicabile). • Selezione inversione del senso di rotazione. • Tasto "Timer" per impostare lo spegnimento ritardato del ventilatore (ritardo di 30', 60', 90' o 120'). • Tensione di Alimentazione (V): 220-240 • Frequenza di Alimentazione (Hz): 50. • Peso: 0.60 Kg. • Potenza in stand-by (W): 0.38. • Isolamento: Cl. II		21200	61060 61061 61062 61063 61064 61065				
					<table border="1"> <thead> <tr> <th>PRODOTTI</th> <th>A</th> <th>B</th> <th>C</th> </tr> </thead> <tbody> <tr> <td>TELENORDIK ECO</td> <td>20</td> <td>43</td> <td>155</td> </tr> </tbody> </table> <p>Quote in mm</p>	PRODOTTI	A	B
PRODOTTI	A	B	C					
TELENORDIK ECO	20	43	155					

57

	<b>VORT DELTA T WIFI</b> • Vort Delta T WIFI è un controllore multiplo, programmabile e dotato di display LCD. • L'apparecchio controlla il funzionamento di una serie di ventilatori e ne comanda, tramite comunicazione wi-fi, accensione, spegnimento, velocità e senso di rotazione. • Tensione di Alimentazione (V): 220-240 • Frequenza di Alimentazione (Hz): 50/60. • Peso: 0.70 kg • Temp. ambiente max funzionamento continuativo (°C): 45 • Grado di Protezione: IPX4. • Ricevitore MD WIFI (cod. 21399)		21175	61060 61061 61062 61063 61064 61065				
					<table border="1"> <thead> <tr> <th>PRODOTTI</th> <th>A</th> <th>B</th> <th>C</th> </tr> </thead> <tbody> <tr> <td>VORT DELTA T WIFI</td> <td>160</td> <td>119</td> <td>77</td> </tr> </tbody> </table> <p>Quote in mm</p>	PRODOTTI	A	B
PRODOTTI	A	B	C					
VORT DELTA T WIFI	160	119	77					

	<b>MD-WIFI</b> Modulo aggiuntivo dotato di scheda Wi-Fi, in grado di mettere in comunicazione il ventilatore a soffitto con la centralina VORT DELTA T WIFI.		21399	61060 61061 61062 61063 61064 61065
---	---	--	-------	---

## SERIE NORDIK ECO

VENTILATORI DA SOFFITTO REVERSIBILI A RISPARMIO ENERGETICO

### Regolatori

	DESCRIZIONE	CODICE	PRODOTTO							
	<p><b>POT R</b></p> <ul style="list-style-type: none"> <li>• Potenziometro da parete in scatola elettrica standard DIN con segnale 0-10V che permette il funzionamento della reversibilità.</li> <li>• La tensione di uscita desiderata viene regolata gradualmente da 0 alla tensione di alimentazione V mediante la manopola.</li> <li>• Tensione di Alimentazione (V): 220-240.</li> <li>• Frequenza di Alimentazione (Hz): 50/60.</li> <li>• Peso: 0.15 Kg</li> <li>• Temperatura ambiente max: 35 ° C</li> <li>• Grado di Protezione: IP44.</li> </ul>	<p><b>12829</b></p>	<p><b>61060 61061</b>  <b>61062 61063</b>  <b>61064 61065</b></p>							
			<table border="1"> <thead> <tr> <th>PRODOTTI</th> <th>A</th> <th>B</th> <th>C</th> </tr> </thead> <tbody> <tr> <td>POT R</td> <td>82</td> <td>82</td> <td>68</td> </tr> </tbody> </table> <p>Quote in mm</p>	PRODOTTI	A	B	C	POT R	82	82
PRODOTTI	A	B	C							
POT R	82	82	68							

58







# SERIE NORDIK EVOLUTION

Progettazione e costruzione  
**MADE IN ITALY**

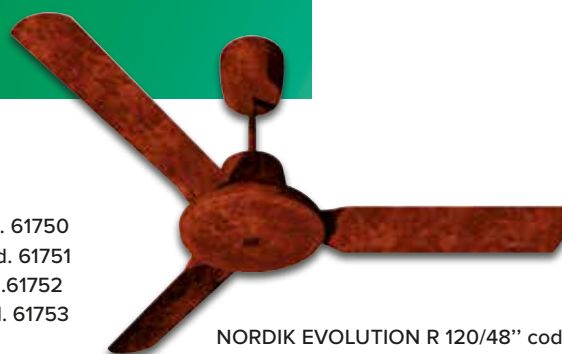
## Ventilatori da soffitto reversibili

Ventilatori a soffitto reversibili a 3 pale, disponibili nelle varianti da 90, 120, 140 e 160 cm di diametro, progettati per applicazioni residenziali e commerciali (camere da letto, studi, soggiorni, negozi, ristoranti, bar).

60



NORDIK EVOLUTION R 90/36" cod. 61750  
NORDIK EVOLUTION R 120/48" cod. 61751  
NORDIK EVOLUTION R 140/56" cod. 61752  
NORDIK EVOLUTION R 160/60" cod. 61753



NORDIK EVOLUTION R 120/48" cod. 61755  
NORDIK EVOLUTION R 140/56" cod. 61758



NORDIK EVOLUTION R 120/48" cod. 61754  
NORDIK EVOLUTION R 140/56" cod. 61757



NORDIK EVOLUTION R 120/48" cod. 61756  
NORDIK EVOLUTION R 140/56" cod. 61759



NORDIK EVOLUTION R 120/48" cod. 61733  
NORDIK EVOLUTION R 140/56" cod. 61734

## IMPIEGO

I ventilatori da soffitto **NORDIK EVOLUTION** risultano particolarmente adatti per il raffrescamento dell'aria in ambienti residenziali e commerciali.

Questi prodotti sono conformi ai requisiti del Regolamento Europeo N° 206/2012.

## VANTAGGI PER L'UTENTE

01

### Funzione di reversibilità di rotazione

È possibile invertire la direzione del flusso d'aria direzionandolo dal basso verso l'alto per creare un flusso indiretto e per questo più confortevole, avvolgente e ampio. In tal modo si migliora la destratificazione del calore in inverno, riducendo la differenza di temperatura tra il pavimento (più freddo) e il soffitto (più caldo).

02

### Silenziosi

Adatti anche in camera da letto durante le ore notturne.

03

### Economici

Consumano solo max 70 W.

04

### Possibilità di impiego come lampadari

ricorrendo ai dispositivi EVOLUTION LIGHT KIT e EVOLUTION LIGHT KIT ES (opzionali).

05

### Design: F. Trabucco - M. Vecchi

61

## VANTAGGI PER L'INSTALLATORE

01

### Facili da installare

02

### Ampia gamma di regolatori

Adatti a soddisfare diverse esigenze di controllo.

**SERIE NORDIK EVOLUTION**  
VENTILATORI DA SOFFITTO REVERSIBILI

62





## CARATTERISTICHE TECNICHE

### Modelli disponibili

- 12 modelli, nelle varianti con pale di diametro da 90, 120, 140 e 160 cm e nei colori bianco, argento, nero, radica e oro bianco.
- MODELLI FINITURA **BIANCA**:
  - NORDIK EVOLUTION R 90/36" (codice 61750).
  - NORDIK EVOLUTION R 120/48" (codice 61751).
  - NORDIK EVOLUTION R 140/56" (codice 61752).
  - NORDIK EVOLUTION R 160/60" (codice 61753).
- MODELLI FINITURA **ARGENTO**:
  - NORDIK EVOLUTION R 120/48" (codice 61754).
  - NORDIK EVOLUTION R 140/56" (codice 61757).
- MODELLI FINITURA **RADICA**:
  - NORDIK EVOLUTION R 120/48" (codice 61755).
  - NORDIK EVOLUTION R 140/56" (codice 61758).
- MODELLI FINITURA **NERA**:
  - NORDIK EVOLUTION R 120/48" (codice 61756).
  - NORDIK EVOLUTION R 140/56" (codice 61759).
- MODELLI FINITURA **ORO BIANCO**:
  - NORDIK EVOLUTION R 120/48" (codice 61733).
  - NORDIK EVOLUTION R 140/56" (codice 61734).

- Motori autoprotetti del tipo a rotore esterno, funzionanti in senso orario e antiorario, con alberi montati su cuscinetti a sfere per garantire il prolungato servizio continuo alla temperatura massima di targa e progettati per assicurare un elevato rendimento anche alle basse velocità.
- Pale in lamiera di acciaio elettrozincata verniciate con vernice poliestere antigraffio (versioni di colore bianco) o in lamiera lucida, progettate per combinare ridotti livelli sonori ed elevate efficienze anche alle basse velocità.
- Asta di sostegno, lunghezza 37,5 cm, in lamiera d'acciaio verniciate con vernice poliestere antigraffio.
- Sacchetto accessori contenente la minuteria necessaria al montaggio delle pale, il gancio e il gommino antivibrante per il fissaggio a soffitto.
- **Predisposizione per accogliere 2 differenti kit luce (opzionali)**:
  - **EVOLUTION LIGHT KIT**: predisposto per l'alloggiamento di 1 lampada attacco E27, di potenza massima pari a 150 W o equivalente lampada led.
  - **EVOLUTION LIGHT KIT ES**: predisposto per l'alloggiamento di 2 lampade a risparmio energetico, attacco E27, dimensionalmente compatibili con la volumetria interna (obbligatorie in UE) o equivalente lampada led.
- Possibilità di regolazione mediante gruppi comando VORTICE o telecomando TELENORDIK 5TR (opzionali).
- Sicurezza elettrica certificata da ente terzo: (E).
- Classe di isolamento elettrico: I (è richiesta la messa a terra).

### Specifiche prodotto

- Coperchi motore in resina termoplastica (ABS) resistente al calore e all'invecchiamento riconducibile all'esposizione al sole ("UV resistant").
- Coperchi motore in resina termoplastica (ABS) resistente al calore e all'invecchiamento riconducibile all'esposizione al sole ("UV resistant").
- Calotte all'estremità dell'asta in resina plastica (PP) resistente agli urti, agli agenti aggressivi ed all'invecchiamento riconducibile all'esposizione al sole ("UV resistant").





Gancio di attacco al soffitto in acciaio per un'assoluta sicurezza di servizio.

Ampia scelta di aste di sostegno di diversa lunghezza, per l'ideale integrazione nell'ambiente di destinazione.



Silenziosità di funzionamento.

Predisposizione per accogliere i Kit luce specifici opzionali.



**Evolution Light KIT ES**  
con 2 lampade a risparmio energetico con attacco E27 e potenza max di 15 W ciascuna o equivalente lampada led.



**Evolution Light KIT** con 1 lampada di potenza max di 150 W attacco E27 o equivalente lampada led.



## NORDIK® EVOLUTION *Gold*

I Nordik Evolution Gold si differenziano dagli altri modelli della Serie per la pregevole estetica, frutto di avanzate tecnologie che conferiscono ai prodotti la caratteristica finitura metallizzata a specchio nella variante cromatica oro bianco.



**SERIE NORDIK EVOLUTION**  
VENTILATORI DA SOFFITTO REVERSIBILI

## Dati tecnici

PRODOTTO	CODICE	COLORE	V~50Hz	W max	A max	RPM	PORTATA MAX m <sup>3</sup> /h	N° PALE	PESO Kg
NORDIK EVOLUTION R 90/36"	61750	BIANCO	220-240	70	0.34	200	11592	3	6.4
NORDIK EVOLUTION R 120/48"	61751	BIANCO	220-240	70	0.34	198	13810	3	6.8
NORDIK EVOLUTION R 120/48"	61754	ARGENTO	220-240	70	0.34	198	13810	3	6.8
NORDIK EVOLUTION R 120/48"	61755	RADICA	220-240	70	0.34	198	13810	3	6.8
NORDIK EVOLUTION R 120/48"	61756	NERO	220-240	70	0.34	198	13810	3	6.8
NORDIK EVOLUTION R 120/48"	61733	ORO BIANCO	220-240	70	0.34	198	13810	3	6.8
NORDIK EVOLUTION R 140/56"	61752	BIANCO	220-240	70	0.34	197	16586	3	7.1
NORDIK EVOLUTION R 140/56"	61757	ARGENTO	220-240	70	0.34	197	16586	3	7.1
NORDIK EVOLUTION R 140/56"	61758	RADICA	220-240	70	0.34	197	16586	3	7.1
NORDIK EVOLUTION R 140/56"	61759	NERO	220-240	70	0.34	197	16586	3	7.1
NORDIK EVOLUTION R 140/56"	61734	ORO BIANCO	220-240	70	0.34	197	16586	3	7.1
NORDIK EVOLUTION R 160/60"	61753	BIANCO	220-240	70	0.34	193	17011	3	7.6

## Dati tecnici secondo regolamento 206/2012/UE

66

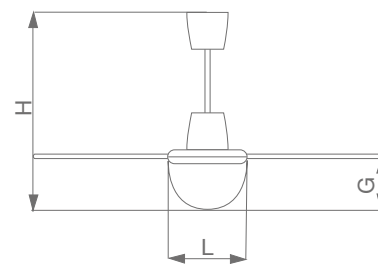
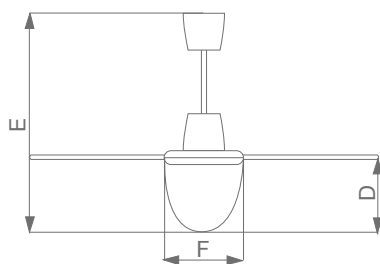
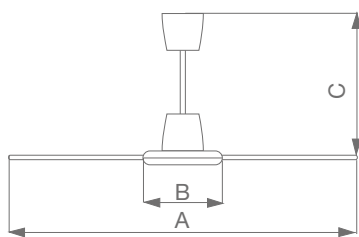
CODICE	PARAMETRO DI RIFERIMENTO	UNITÀ DI MISURA	NORDIK EVOLUTION R 90/36"	NORDIK EVOLUTION R 120/48"			NORDIK EVOLUTION R 140/56"		NORDIK EVOLUTION R 160/60"	
			61750	61751 61755 61733	61754 61756 61733	61752 61758	61757 61759 61734	61753		
	Portata d'aria massima	F	m <sup>3</sup> /min	193.20	230.17			276.43		283.52
	Potenza assorbita del ventilatore	P	W	70	70			70		70
	Valori di esercizio	SV	(m <sup>3</sup> /min)W	2.760	3.288			3.949		4.050
	Modo attesa (stand-by)	PSB	KW	-	-			-		-
	Livello di potenza sonora	LWA	dB(A)	46.1	49.1			52.6		55.6
	Velocità dell'aria	C	m/sec	3.52	2.36			2.08		1.63

Nome di misura per valore di esercizio

IEC 60879; EN62301; UNI EN ISO 3741

Referente per ulteriori informazioni: VORTICE Spa, Strada Cerca, 2 - 20067 Zoate di Tribiano (MI) Italia

## Dimensioni



con EVOLUTION LIGHT KIT

con EVOLUTION LIGHT KIT ES


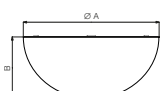

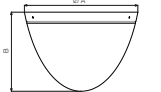

PRODOTTO	ØA	ØB	C	D	E	ØF	G	H	ØL
NORDIK EVOLUTION R 90/36"	980	298	495	229	724	291	145	640	291
NORDIK EVOLUTION R 120/48"	1248	298	495	229	724	291	145	640	291
NORDIK EVOLUTION R 140/56"	1488	298	495	229	724	291	145	640	291
NORDIK EVOLUTION R 160/60"	1590	298	495	229	724	291	145	640	291


Quote in mm



**SERIE NORDIK EVOLUTION**  
VENTILATORI DA SOFFITTO REVERSIBILI


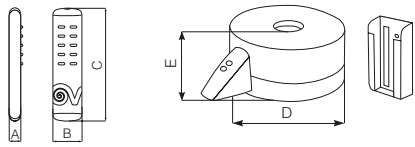
**Accessori**

	DESCRIZIONE	CODICE	PRODOTTO					
	<p><b>EVOLUTION LIGHT KIT ES</b></p> <ul style="list-style-type: none"> <li>Kit per l'applicazione del sistema di illuminazione a tutti i modelli dei ventilatori Nordik Evolution.</li> <li>Modello per nr. 2 lampade energy saving a risparmio energetico con attacco Edison E27 e potenza max di 15 W cad (equivalente a 75 W cad) e lunghezza 165 mm max, o equivalente lampada led.</li> <li>Plafoniera in MM metalcristallo trasparente satinato/opalino con diffusore luce.</li> </ul>	22414	<b>61733 61734</b> <b>61750 61751</b> <b>61752 61753</b> <b>61754 61755</b> <b>61756 61757</b> <b>61758 61759</b>					
	 <table border="1"> <thead> <tr> <th>PRODOTTI</th> <th>ØA</th> <th>B</th> <th>Kg</th> </tr> </thead> <tbody> <tr> <td>EVOLUTION LIGHT KIT ES</td> <td>291</td> <td>120</td> <td>1.8</td> </tr> </tbody> </table> <p>Quote in mm</p>			PRODOTTI	ØA	B	Kg	EVOLUTION LIGHT KIT ES
PRODOTTI	ØA	B	Kg					
EVOLUTION LIGHT KIT ES	291	120	1.8					
	<p><b>EVOLUTION LIGHT KIT</b></p> <ul style="list-style-type: none"> <li>Kit per l'applicazione del sistema di illuminazione a tutti i modelli dei ventilatori Nordik Evolution.</li> <li>Modello per nr. 1 lampada con attacco Edison E27 e potenza max di 150 W o equivalente lampada led.</li> <li>Plafoniera in vetro opalino soffiato a tre strati.</li> </ul>	22413	<b>61733 61734</b> <b>61750 61751</b> <b>61752 61753</b> <b>61754 61755</b> <b>61756 61757</b> <b>61758 61759</b>					
	 <table border="1"> <thead> <tr> <th>PRODOTTI</th> <th>ØA</th> <th>B</th> <th>Kg</th> </tr> </thead> <tbody> <tr> <td>EVOLUTION LIGHT KIT</td> <td>291</td> <td>203</td> <td>1.6</td> </tr> </tbody> </table> <p>Quote in mm</p>			PRODOTTI	ØA	B	Kg	EVOLUTION LIGHT KIT
PRODOTTI	ØA	B	Kg					
EVOLUTION LIGHT KIT	291	203	1.6					
 <p><b>ASTE</b></p> <ul style="list-style-type: none"> <li>Utili nel caso si rendesse necessario per motivi estetici o funzionali avvicinare o allontanare il ventilatore dal soffitto.</li> </ul>		200 mm	22032					
			250 mm	22033				
	BIANCO		350 mm	22042	61750 61751 61752 61753			
			500 mm	22051				
			750 mm	22074				
			1000 mm	22077				
	ARGENTO		200 mm	22023				
			250 mm	22024				
			350 mm	22026	61754 61757			
			500 mm	22027				
			750 mm	22028				
		1000 mm	22029					
	RADICA		200 mm	22079				
			275 mm	22047				
			350 mm	22058	61755 61758			
			500 mm	22092				
			750 mm	22064				
		1000 mm	22071					
NERO		275 mm	22036					
		375 mm	22037					
		520 mm	22038	61756 61759				
		775 mm	22039					
	1025 mm	22043						


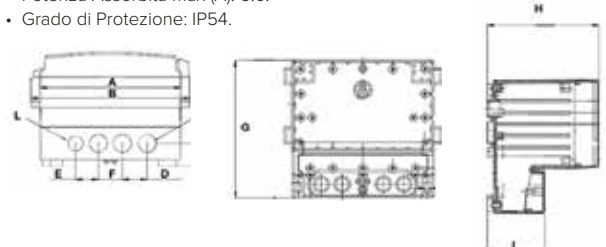
	DESCRIZIONE	CODICE	PRODOTTO
	<b>ASTE</b> • Utili nel caso si rendesse necessario per motivi estetici ofunzionali avvicinare o allontanare il ventilatore dal soffitto.	<b>200 mm</b>	<b>22681</b>
		<b>250 mm</b>	<b>22682</b>
		<b>350 mm</b>	<b>22683</b>
		<b>500 mm</b>	<b>22684</b>
		<b>750 mm</b>	<b>22685</b>
		<b>1000 mm</b>	<b>22686</b>

**ORO BIANCO**
**61733 61734**

## Regolatori


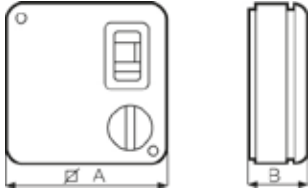

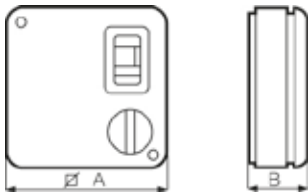

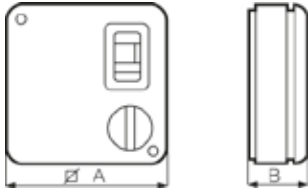

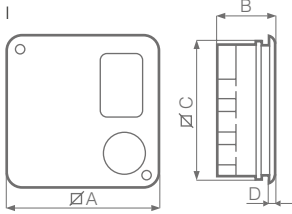
	DESCRIZIONE	CODICE	PRODOTTO										
	<b>TELENORDIK 5TR</b> • Set composto da: ricevitore, che si applica a scomparsa all'interno della calotta del ventilatore, lasciando fuoriuscire solo un "naso" nel quale si trova il sensore, telecomando e porta-telecomando applicabile al muro. • Selezione tra 5 velocità con possibilità di accensione e spegnimento del ventilatore e della luce (se applicabile). • Selezione inversione del senso di rotazione. • Tasto "Timer" per impostare lo spegnimento del ventilatore dopo un intervallo di circa un'ora. • Tensione di Alimentazione (V): 220-240. • Frequenza di Alimentazione (Hz): 50. • Peso: Ricevitore 0,76 Kg - Trasmettitore 0,06 Kg. • Potenza in stand-by (W): 0.558 • Isolamento: Cl. II	<b>22386</b>	<b>61733 61734</b> <b>61750 61751</b> <b>61752 61753</b> <b>61754 61755</b> <b>61756 61757</b> <b>61758 61759</b>										
				<table border="1"> <thead> <tr> <th>PRODOTTI</th> <th>A</th> <th>B</th> <th>C</th> <th>D</th> <th>E</th> </tr> </thead> <tbody> <tr> <td>TELENORDIK 5TR</td> <td>20</td> <td>43</td> <td>155</td> <td>154</td> <td>62</td> </tr> </tbody> </table> Quote in mm	PRODOTTI	A	B	C	D	E	TELENORDIK 5TR	20	43
PRODOTTI	A	B	C	D	E								
TELENORDIK 5TR	20	43	155	154	62								

**69**

	<b>VORT DELTA T</b> • Regolatore di velocità multiplo, per la regolazione contemporanea fino a 16 ventilatori, in relazione al differenziale rilevato da due sensori di temperatura, registrato da una coppia di sonde da posizionare in prossimità del pavimento e del soffitto del locale di destinazione, così da garantire l'efficace destratificazione dell'aria ambiente ed assicurare in tal modo interessanti risparmi energetici. • Alimentazione monofase: 230 V / 50-60 Hz. • Potenza Assorbita max (A): 6.0. • Grado di Protezione: IP54.	<b>13039</b>	<b>61733 61734</b> <b>61750 61751</b> <b>61752 61753</b> <b>61754 61755</b> <b>61756 61757</b> <b>61758 61759</b>																				
				<table border="1"> <thead> <tr> <th>PRODOTTI</th> <th>A</th> <th>B</th> <th>C</th> <th>D</th> <th>E</th> <th>F</th> <th>G</th> <th>H</th> <th>I</th> <th>L</th> </tr> </thead> <tbody> <tr> <td>VORT DELTA T</td> <td>166</td> <td>188</td> <td>20</td> <td>29.5</td> <td>27</td> <td>28</td> <td>160</td> <td>134</td> <td>69</td> <td>16</td> </tr> </tbody> </table> Quote in mm	PRODOTTI	A	B	C	D	E	F	G	H	I	L	VORT DELTA T	166	188	20	29.5	27	28	160
PRODOTTI	A	B	C	D	E	F	G	H	I	L													
VORT DELTA T	166	188	20	29.5	27	28	160	134	69	16													

**SERIE NORDIK EVOLUTION**  
VENTILATORI DA SOFFITTO REVERSIBILI

**Regolatori**

	DESCRIZIONE	CODICE	PRODOTTO							
	<p><b>SCRR5</b></p> <ul style="list-style-type: none"> <li>• Scatola comandi reversibili a 5 velocità per ventilatori senza luce</li> <li>• Trasformabile ad incasso con kit SCBRR5/5L/M codice 22489.</li> <li>• 220-240V ~ 50 Hz.</li> <li>• Carico massimo: 100W.</li> <li>• Peso: 0,58 Kg.</li> <li>• Isolamento: Cl. II.</li> </ul>	12963	<b>61733 61734</b> <b>61750 61751</b> <b>61752 61753</b> <b>61754 61755</b> <b>61756 61757</b> <b>61758 61759</b>							
	 <table border="1" style="margin-left: auto; margin-right: auto;"> <thead> <tr> <th>PRODOTTI</th> <th>∅A</th> <th>B</th> </tr> </thead> <tbody> <tr> <td>SCRR5</td> <td>120</td> <td>55</td> </tr> </tbody> </table> <p style="text-align: center;">Quote in mm</p>			PRODOTTI	∅A	B	SCRR5	120	55	
PRODOTTI	∅A	B								
SCRR5	120	55								
	<p><b>SCRR5L</b></p> <ul style="list-style-type: none"> <li>• Scatola comandi reversibil a 5 velocità per ventilatori con luce</li> <li>• Trasformabile ad incasso con kit SCBRR5/5L/M codice 22489.</li> <li>• 220-240V ~ 50 Hz.</li> <li>• Carico massimo: 100W.</li> <li>• Peso: 0,58 Kg.</li> <li>• Isolamento: Cl. II.</li> </ul>	12964	<b>61733 61734</b> <b>61750 61751</b> <b>61752 61753</b> <b>61754 61755</b> <b>61756 61757</b> <b>61758 61759</b>							
	 <table border="1" style="margin-left: auto; margin-right: auto;"> <thead> <tr> <th>PRODOTTI</th> <th>∅A</th> <th>B</th> </tr> </thead> <tbody> <tr> <td>SCRR5L</td> <td>120</td> <td>55</td> </tr> </tbody> </table> <p style="text-align: center;">Quote in mm</p>			PRODOTTI	∅A	B	SCRR5L	120	55	
PRODOTTI	∅A	B								
SCRR5L	120	55								
	<p><b>SCRR/M</b></p> <ul style="list-style-type: none"> <li>• Scatola comandi non reversibile multipla per max 6 ventilatori.</li> <li>• Trasformabile ad incasso con il Kit SCB codice 22481.</li> <li>• 220-240V ~ 50 Hz.</li> <li>• Carico massimo: 450W (2.5 A).</li> <li>• Peso: 0,2 Kg.</li> <li>• Isolamento: Cl. I</li> </ul>	12965	<b>61733 61734</b> <b>61750 61751</b> <b>61752 61753</b> <b>61754 61755</b> <b>61756 61757</b> <b>61758 61759</b>							
	 <table border="1" style="margin-left: auto; margin-right: auto;"> <thead> <tr> <th>PRODOTTI</th> <th>∅A</th> <th>B</th> </tr> </thead> <tbody> <tr> <td>SCRR/M</td> <td>120</td> <td>43</td> </tr> </tbody> </table> <p style="text-align: center;">Quote in mm</p>			PRODOTTI	∅A	B	SCRR/M	120	43	
PRODOTTI	∅A	B								
SCRR/M	120	43								
	<p><b>KIT SCBRR5/5L/M INCASSO</b></p> <ul style="list-style-type: none"> <li>• KIT per trasformare le scatole comandi SCNR5 e SCNRL5 da esterne ad incasso.</li> </ul>	22489	<b>12963 12964</b> <b>12965</b>							
	 <table border="1" style="margin-left: auto; margin-right: auto;"> <thead> <tr> <th>PRODOTTI</th> <th>∅A</th> <th>B</th> <th>∅C</th> <th>D</th> </tr> </thead> <tbody> <tr> <td>SCBRR5/5L/M INCASSO</td> <td>142</td> <td>59,5</td> <td>135</td> <td>4,5</td> </tr> </tbody> </table> <p style="text-align: center;">Quote in mm</p>			PRODOTTI	∅A	B	∅C	D	SCBRR5/5L/M INCASSO	142
PRODOTTI	∅A	B	∅C	D						
SCBRR5/5L/M INCASSO	142	59,5	135	4,5						

	DESCRIZIONE	CODICE	PRODOTTO
	<p><b>SC 503</b></p> <ul style="list-style-type: none"> <li>Le scatole comandi da incasso o da parete grazie al loro design semplice e innovativo soddisfano le diverse esigenze estetiche dal settore domestico a quello commerciale</li> <li>Supporto, manopola, tasti slider e adattatori laterali realizzati in policarbonato; placche e scatole da parete realizzate in ABS anti UV.</li> </ul> <p>Nelle versioni a incasso il frutto è corredato dalla placca dello stesso colore.</p>	<b>SCB 503 B</b>	<b>12801</b>
	<ul style="list-style-type: none"> <li>Entrambe le versioni, ad incasso e da parete, sono dotate di: <ul style="list-style-type: none"> <li>manopola centrale rotativa con indicazione da 0 a 5 per la selezione delle velocità (0 = spento, 1- 5 = velocità ventilatore);</li> <li>led che si illumina all'accensione del ventilatore;</li> <li>due interruttori slider, per azionare il comando luce e per attivare la funzione della reversibilità (se le funzioni sono previste sul ventilatore).</li> </ul> </li> </ul>	<b>SCB 503 N</b>	<b>12802</b>
	<ul style="list-style-type: none"> <li>Le versioni da incasso, grazie ad un supporto intermedio regolabile, possono essere accoppiate con varie piastre frontali standard esistenti in commercio, soddisfacendo diverse esigenze estetiche.</li> <li>220-240V ~ 50 Hz.</li> <li>Potenza assorbita: 18 W.</li> </ul>	<b>SC EXT B</b>	<b>12803</b>
	<b>PLACCA BIANCA</b>	<b>22462</b>	<b>12801 12802 12803</b>
	<b>PLACCA ANTRACITE</b>	<b>22463</b>	<b>12801 12802 12803</b>
	<b>SCATOLA TIPO 503</b>	<b>22461</b>	<b>12801 12802 12803</b>



# SERIE NORDIK AIR DESIGN

Progettazione e costruzione  
**MADE IN ITALY**

## Ventilatori da soffitto reversibili

Ventilatori a soffitto reversibili impreziositi dalle pale a profilo alare in fibra di carbonio e dal punto luce a tecnologia LED.

Proposti nelle varianti da 120, 140, 160 e 180 cm di diametro, e progettati per applicazioni residenziali e commerciali (camere da letto, studi, soggiorni, negozi, ristoranti, bar), costituiscono, per le evolute tecnologie adottate, un unicum nel panorama internazionale dei ventilatori a soffitto. Telecomando RF in dotazione.

72

### CONFIGURAZIONI STANDARD



NORDIK AIR DESIGN R 140-17 cod. 61033  
NORDIK AIR DESIGN R 140-29 cod. 61034  
NORDIK AIR DESIGN R 160-29 cod. 61035  
NORDIK AIR DESIGN R 180-29 cod. 61041

NORDIK AIR DESIGN R 140-17 cod. 61036  
NORDIK AIR DESIGN R 140-29 cod. 61037  
NORDIK AIR DESIGN R 160-29 cod. 61038  
NORDIK AIR DESIGN R 180-29 cod. 61040



NORDIK AIR DESIGN R 140-17 cod. 61030  
NORDIK AIR DESIGN R 140-29 cod. 61031  
NORDIK AIR DESIGN R 160-29 cod. 61032  
NORDIK AIR DESIGN R 180-29 cod. 61039

## IMPIEGO

I ventilatori da soffitto **NORDIK AIR DESIGN** risultano particolarmente adatti per il raffrescamento dell'aria in ambienti residenziali e commerciali.

Questi prodotti sono conformi ai requisiti del Regolamento Europeo N° 206/2012.

## VANTAGGI PER L'UTENTE

- 01** **Funzione di reversibilità di rotazione**  
È possibile invertire la direzione del flusso d'aria direzionandolo dal basso verso l'alto per creare un flusso indiretto e per questo più confortevole, avvolgente e ampio. In tal modo si migliora la destratificazione del calore in inverno, riducendo la differenza di temperatura tra il pavimento (più freddo) e il soffitto (più caldo).
- 02** **Silenziosi**  
Adatti anche in camera da letto durante le ore notturne.
- 03** **Economici**  
Consumano solo max 15 W.
- 04** **Pale in titanio**
- 05** **Telecomando a radiofrequenza**  
piccolo e maneggevole.
- 06** **Gruppo di illuminazione a LED integrato**  
con tre modalità di illuminazione alternative.
- 07** **Design: MOMO DESIGN**

## VANTAGGI PER L'INSTALLATORE

- 01** **Facili da installare**  
anche in corrispondenza di soffitti fortemente inclinati.

SERIE NORDIK AIR DESIGN  
VENTILATORI DA SOFFITTO REVERSIBILI

74







## CARATTERISTICHE TECNICHE

### Modelli disponibili

- 12 modelli standard, tra loro differenti per diametri nominali, 140 cm, 160 cm e 180 cm, lunghezze delle aste di sospensione, 17 cm e 29 cm, e finiture estetiche. Ulteriori versioni sono ottenibili, su richiesta, dalla combinazione di coperchi motore, aste di sospensione e set di pale, diversi per dimensioni e varianti cromatiche.
- Possibilità di creare il proprio NORDIK AIR DESIGN derivante dall'abbinamento di pale, sostegni e particolari estetici tra loro diversi per dimensioni e finitura. Oltre 350 combinazioni possibili.
- MODELLI TRASPARENTE:
  - NORDIK AIR DESIGN R 140-17 (codice 61030).
  - NORDIK AIR DESIGN R 140-29 (codice 61031).
  - NORDIK AIR DESIGN R 160-29 (codice 61032).
  - NORDIK AIR DESIGN R 180-29 (codice 61039).
- MODELLI BIANCO:
  - NORDIK AIR DESIGN R 140-17 (codice 61033).
  - NORDIK AIR DESIGN R 140-29 (codice 61034).
  - NORDIK AIR DESIGN R 160-29 (codice 61035).
  - NORDIK AIR DESIGN R 180-29 (codice 61041).
- MODELLI TITANIO:
  - NORDIK AIR DESIGN R 140-17 (codice 61036).
  - NORDIK AIR DESIGN R 140-29 (codice 61037).
  - NORDIK AIR DESIGN R 160-29 (codice 61038).
  - NORDIK AIR DESIGN R 180-29 (codice 61040).

### Specifiche prodotto

- Coppe, coperchi motore e involucri esterni delle aste di sostegno (tubi di sospensione) integranti l'elettronica di comando, stampati in resina plastica (PC) trasparente, gofrati internamente e verniciati in diverse varianti cromatiche.

- Aste di sostegno in acciaio elettro-zincato.
- **Motori autoprotetti del tipo a rotore esterno, funzionanti in senso orario e antiorario, con alberi montati su cuscinetti a sfere per garantire il prolungato servizio continuo alla temperatura massima di targa e progettati per assicurare un elevato rendimento anche alle basse velocità.**
- **Pale in fibra di carbonio, per combinare leggerezza e rigidità torsionale, sagomate a profilo alare per combinare ridotti livelli sonori ed elevate efficienze anche alle basse velocità.**
- **Sistema di illuminazione a LED (temperatura di colore 3.500 °K), che offre tre modalità di illuminazione alternative, selezionabili da telecomando: ambiente domestico, ambiente lavorativo e ambiente domestico misto.**
- La finitura interna del diffusore è progettata per ottimizzare la resa luminosa nelle diverse modalità d'impiego previste; in tutti i casi l'intensità della sorgente luminosa può essere regolata per conseguire il grado di illuminazione richiesto.
- Sacchetto accessori contenente la minuteria necessaria al montaggio delle pale, il gancio e il gommino antivibrante per il fissaggio a soffitto.
- Telecomando a radiofrequenza (RF) in dotazione.
- Cavo di sicurezza, conforme alla più recente normativa internazionale sulla sicurezza dei ventilatori a soffitto, per prevenire i rischi di caduta del prodotto imputabili ad errata installazione.
- Sicurezza elettrica certificata da ente terzo: (Ⓢ).
- Classe di isolamento elettrico: II (non è richiesta la messa a terra).



Silenziosità di funzionamento.



Fissaggio a soffitto "a scomparsa": la particolare forma del tubo di sospensione permette di nascondere il dispositivo di aggancio.



Pale in fibra di carbonio



Telecomando a radiofrequenza (RF) di serie: piccolo e maneggevole.

Gruppo di illuminazione a LED integrato regolabile, con tre differenti modalità di illuminazione selezionabili.





## Sistema LED Regolabile

### AMBIENTE DOMESTICO

Vengono alimentati i 60 LED posti in corrispondenza dell'area centrale della plafoniera.

Si ottiene una luce diffusa ed uniforme in corrispondenza dell'intera area coperta (superficie massima 30m<sup>2</sup> ca);



### AMBIENTE LAVORATIVO (DARK LIGHT)

Vengono alimentati i 50 LED alloggiati nella corona esterna della plafoniera, per cui viene illuminata un'area limitata (corrispondente ad un cono ristretto della superficie coperta) evitando rischi di abbagliamento.



### AMBIENTE DOMESTICO MISTO

Vengono alimentati tutti i 110 LED della plafoniera, per cui viene illuminata l'intera area coperta.



## Dati tecnici

PRODOTTO	CODICE	COLORE	V~50Hz	W max	A max	RPM	PORTATA MAX m³/h	N° PALE	PESO Kg
NORDIK AIR DESIGN 140-17	61030	TRASPARENTE	220-240	115	0.54	184	12500	3	9.7
NORDIK AIR DESIGN 140-17	61033	BIANCO	220-240	115	0.54	184	12500	3	9.7
NORDIK AIR DESIGN 140-17	61036	TITANIO	220-240	115	0.54	184	12500	3	9.7
NORDIK AIR DESIGN 140-29	61031	TRASPARENTE	220-240	115	0.54	184	12500	3	9.8
NORDIK AIR DESIGN 140-29	61034	BIANCO	220-240	115	0.54	184	12500	3	9.8
NORDIK AIR DESIGN 140-29	61037	TITANIO	220-240	115	0.54	184	12500	3	9.8
NORDIK AIR DESIGN 160-29	61032	TRASPARENTE	220-240	115	0.54	162	15500	3	10.0
NORDIK AIR DESIGN 160-29	61035	BIANCO	220-240	115	0.54	162	15500	3	10.0
NORDIK AIR DESIGN 160-29	61038	TITANIO	220-240	115	0.54	162	15500	3	10.0
NORDIK AIR DESIGN 180-29	61039	TRASPARENTE	220-240	115	0.54	148	16500	3	10.2
NORDIK AIR DESIGN 180-29	61040	BIANCO	220-240	115	0.54	148	16500	3	10.2
NORDIK AIR DESIGN 180-29	61042	TITANIO	220-240	115	0.54	148	16500	3	10.2

## Dati tecnici secondo regolamento 206/2012/UE

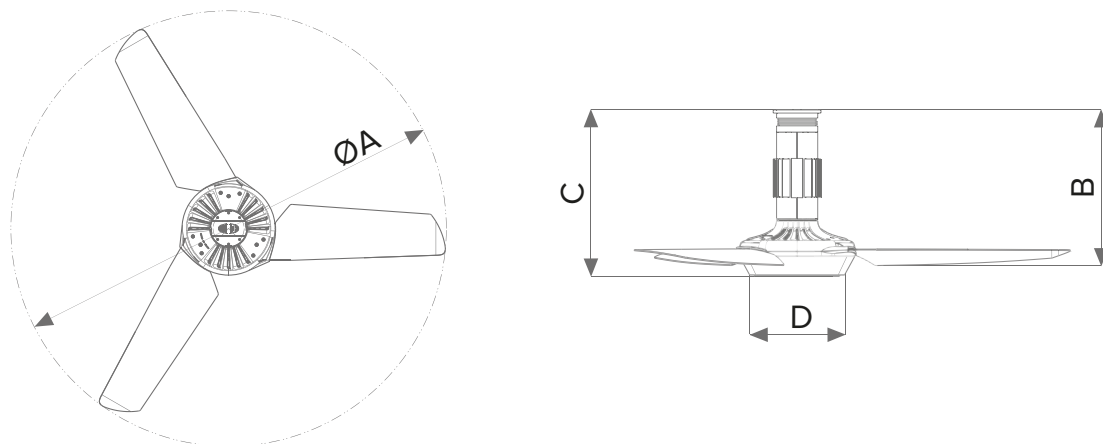
79

CODICE	PARAMETRO DI RIFERIMENTO	UNITÀ DI MISURA	NORDIK AIR DESIGN 140-17		NORDIK AIR DESIGN 140-29		NORDIK AIR DESIGN 160-29		NORDIK AIR DESIGN 180-29	
			61030	61033 61036	61031	61034 61037	61032	61035 61038	61039	61041 61042
	Portata d'aria massima	F	m³/min	208,33	208,33	258,33	275,00			
	Potenza assorbita del ventilatore	P	W	115	115	115	115			
	Valori di esercizio	SV	(m³/min)W	1.811	1.811	2.246	2.391			
	Modo attesa (stand-by)	PSB	KW	-	-	-	-			
	Livello di potenza sonora	LWA	dB(A)	48.2	48.2	48.7	48.9			
	Velocità dell'aria	C	m/sec	1.57	1.57	1.49	1.42			
	Nome di misura per valore di esercizio	IEC 60879; EN62301: UNI EN ISO 3741								

Referente per ulteriori informazioni: VORTICE Spa, Strada Cerca, 2 - 20067 Zoate di Tribiano (MI) Italia

**SERIE NORDIK AIR DESIGN**  
VENTILATORI DA SOFFITTO REVERSIBILI

**Dimensioni**



PRODOTTO	ØA	ØB	C	ØD
NORDIK AIR DESIGN 140-17	1400	400	425	300
NORDIK AIR DESIGN 140-29	1400	520	545	300
NORDIK AIR DESIGN 160-29	1600	520	545	300
NORDIK AIR DESIGN 180-29	1800	520	545	300

Quote in mm

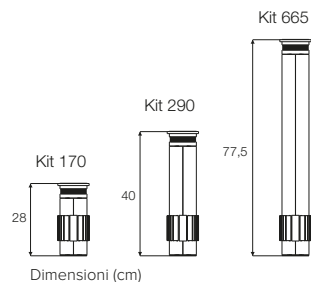


## Componenti per versioni personalizzabili

Possibilità di creare il proprio Nordik Air Design derivante dall'abbinamento di pale, sostegni e particolari estetici tra loro diversi per dimensioni e finitura. Oltre 350 combinazioni possibili.

### KIT SISTEMA SOSPENSIONE

Disponibile in 4 colori: bianco, trasparente, rosso e titanio.  
Scelta di 3 diverse lunghezze: 280, 400, 775 mm.



#### KIT SISTEMA SOSPENSIONE

COLORE	170	290	665
TRASPARENTE	21040	21045	21050
BIANCO	21041	21046	21051
TITANIO	21042	21047	21052
ROSSO	21043	21048	21053

### KIT GRUPPO MOTORE

Disponibile in 4 colori: bianco, trasparente, rosso e titanio.



#### KIT GRUPPO MOTORE

COLORE	
TRASPARENTE	21020
BIANCO	21021
TITANIO	21022
ROSSO	21023

### KIT PALE

Disponibile in 4 finiture: carbonio visibile; carbonio / palissandro; carbonio / wengé; carbonio / rovere.  
Scelta delle dimensioni della lama: 120-140-160-180.

#### KIT PALE

COLORE	120 CM	140 CM	160 CM	180 CM
CARBONIO	21060	21064	21068	21072
CARBONIO PALISSANDRO	21061	21065	21069	21073
CARBONIO ROVERE	21062	21066	21070	21074
CARBONIO WENGÈ	21063	21067	21071	21075



# SERIE NORDIK INTERNATIONAL PLUS

Progettazione e costruzione

**MADE IN ITALY**



## Ventilatori da soffitto reversibili

Ventilatori a soffitto reversibili a 3 pale protetti dall'acqua (IPX5), disponibili nelle varianti da 140 e 160 cm di diametro, progettati per applicazioni residenziali e commerciali in esterni (verande, balconi, gazebo), e industriali (serre, officine), caratterizzate da forti tassi di umidità.

82



NORDIK INTERNATIONAL PLUS 140/56" cod. 61742

NORDIK INTERNATIONAL PLUS 160/60" cod. 61744

## IMPIEGO

I ventilatori da soffitto **NORDIK INTERNATIONAL PLUS** risultano particolarmente adatti per il raffrescamento dell'aria in ambienti residenziali e commerciali.

Questi prodotti sono conformi ai requisiti del Regolamento Europeo N° 206/2012.

## VANTAGGI PER L'UTENTE

01

### Funzione di reversibilità di rotazione

È possibile invertire la direzione del flusso d'aria direzionandolo dal basso verso l'alto per creare un flusso indiretto e per questo più confortevole, avvolgente e ampio. In tal modo si migliora la destratificazione del calore in inverno, riducendo la differenza di temperatura tra il pavimento (più freddo) e il soffitto (più caldo).

02

### Silenziosi

Adatti anche in camera da letto durante le ore notturne.

03

### Economici

Consumano solo max 70 W.

04

### Elevato (IPX5) grado di protezione ai getti d'acqua

compatibile con l'installazione in ambienti esterni.

05

### Design: F. Trabucco - M. Vecchi

## VANTAGGI PER L'INSTALLATORE

01

### Facili da installare

02

### Ampia gamma di regolatori

Adatti a soddisfare diverse esigenze di controllo.



SERIE NORDIK INTERNATIONAL PLUS  
VENTILATORI DA SOFFITTO REVERSIBILI

84







## CARATTERISTICHE TECNICHE

### Modelli disponibili

- 2 modelli, disponibili con pale di diametro da 140 e 160 cm, tutti di colore bianco.
- **NORDIK INTERNATIONAL PLUS 140/56"** (codice 61742).
- **NORDIK INTERNATIONAL PLUS 160/60"** (codice 61744).

### Specifiche prodotto

- **Coperchi motore in resina termoplastica (ABS) resistente al calore e all'invecchiamento** riconducibile all'esposizione al sole ("UV resistant").
- Calotte all'estremità dell'asta in resina plastica (PP) resistente agli urti, agli agenti aggressivi ed all'invecchiamento riconducibile all'esposizione al sole ("UV resistant").
- **Motori autoprotetti del tipo a rotore esterno, funzionanti in senso orario e antiorario, con alberi montati su cuscinetti a sfere per garantire il prolungato servizio continuo alla**

temperatura massima di targa e progettati per assicurare un elevato rendimento anche alle basse velocità.

- **Pale in lamiera di acciaio elettrozincata verniciate con vernice poliesteri antigraffio**, per garantire un'elevata resistenza agli agenti atmosferici, progettate per combinare ridotti livelli sonori ed elevate efficienze anche alle basse velocità.
- Aste di sostegno, lunghezza 37,5 cm, in lamiera d'acciaio verniciate con vernice poliesteri antigraffio.
- Sacchetto accessori contenente la minuteria necessaria al montaggio delle pale, il gancio e il gommino antivibrante per il fissaggio a soffitto.
- Possibilità di regolazione mediante gruppi comando VORTICE a 5 velocità (opzionali).
- Sicurezza elettrica certificata da ente terzo: (Ⓢ).
- **Grado di protezione da polveri e acqua: IPX5. Completamente protetto contro getti d'acqua.**
- Classe di isolamento elettrico: I (è richiesta la messa a terra).





Gancio di attacco al soffitto in acciaio per un'assoluta sicurezza di servizio.

Ampia scelta di aste di sostegno di diversa lunghezza, per l'ideale integrazione nell'ambiente di destinazione.

Parti metalliche verniciate con pigmenti a lunga durata e laccatura trasparente ed antigraffio.



Completamente protetto contro getti d'acqua.



Silenziosità di funzionamento.

## SERIE NORDIK INTERNATIONAL PLUS

### VENTILATORI DA SOFFITTO REVERSIBILI

#### Dati tecnici

PRODOTTO	CODICE	COLORE	V~50Hz	W max	A max	RPM	PORTATA MAX m <sup>3</sup> /h	N° PALE	PESO Kg
NORDIK INTERNATIONAL PLUS-R 140/56" IPX5	61742	BIANCO	220-240	70	0.33	231	13500	3	6.7
NORDIK INTERNATIONAL PLUS-R 160/60" IPX5	61744	BIANCO	220-240	70	0.33	201	14000	3	7.0

#### Dati tecnici secondo regolamento 206/2012/UE

CODICE	PARAMETRO DI RIFERIMENTO	UNITÀ DI MISURA	NORDIK INTERNATIONAL PLUS R 140/56"	NORDIK INTERNATIONAL PLUS R 160/60"	
			61742	61744	
	Portata d'aria massima	F	m <sup>3</sup> /min	225.00	233.33
	Potenza assorbita del ventilatore	P	W	70	70
	Valori di esercizio	SV	(m <sup>3</sup> /min)W	3.214	3.333
	Modo attesa (stand-by)	PSB	KW	-	-
	Livello di potenza sonora	LWA	dB(A)	52.1	55.5
	Velocità dell'aria	C	m/sec	1.69	1.34

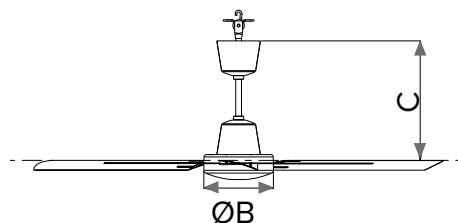
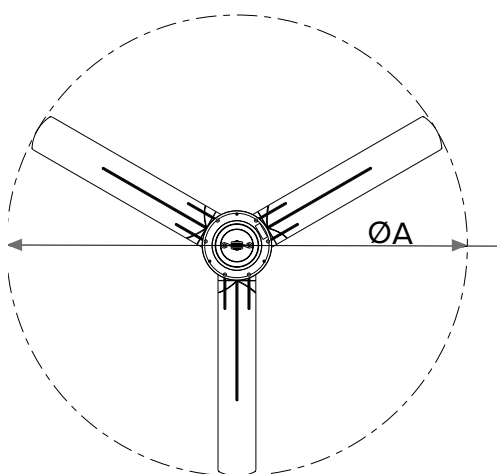
Nome di misura per valore di esercizio

IEC 60879; EN62301: UNI EN ISO 3741

Referente per ulteriori informazioni: VORTICE Spa, Strada Cerca, 2 - 20067 Zoate di Tribiano (MI) Italia

88

#### Dimensioni



PRODOTTO	ØA	ØB	C
NORDIK INTERNATIONAL PLUS R 140/56" IPX5	1422	230	495
NORDIK INTERNATIONAL PLUS R 160/60" IPX5	1424	230	495

Quote in mm







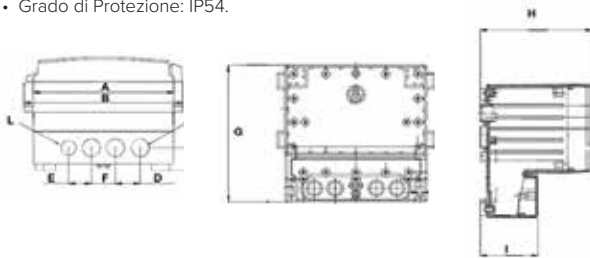
## SERIE NORDIK INTERNATIONAL PLUS

### VENTILATORI DA SOFFITTO REVERSIBILI

#### Accessori

	DESCRIZIONE	CODICE	PRODOTTO	
	<b>ASTE</b> • Utili nel caso si rendesse necessario per motivi estetici o funzionali avvicinare o allontanare il ventilatore dal soffitto.	<b>200 mm</b>	<b>61742 61744</b>	
		<b>250 mm</b>		<b>22032</b>
		<b>350 mm</b>		<b>22033</b>
		<b>500 mm</b>		<b>22042</b>
		<b>750 mm</b>		<b>22051</b>
		<b>1000 mm</b>		<b>22074</b>

#### Regolatori

	DESCRIZIONE	CODICE	PRODOTTO							
	<b>VORT DELTA T</b> • Regolatore di velocità multiplo, per la regolazione contemporanea fino a 16 ventilatori, in relazione al differenziale rilevato da due sensori di temperatura, registrato da una coppia di sonde da posizionare in prossimità del pavimento e del soffitto del locale di destinazione, così da garantire l'efficace destratificazione dell'aria ambiente ed assicurare in tal modo interessanti risparmi energetici. • Alimentazione monofase: 230 V / 50-60 Hz. • Potenza Assorbita max (A): 6.0. • Grado di Protezione: IP54.	<b>13039</b>	<b>61742 61744</b>							
										
<b>PRODOTTI</b>	<b>A</b>	<b>B</b>	<b>C</b>	<b>D</b>	<b>E</b>	<b>F</b>	<b>G</b>	<b>H</b>	<b>I</b>	<b>L</b>
VORT DELTA T	166	188	20	29.5	27	28	160	134	69	16
Quote in mm										

90

	<b>SCRR5</b> • Scatola comandi reversibili a 5 velocità per ventilatori senza luce • Trasformabile ad incasso con kit SCBBRR5/5L/M codice 22489. • 220-240V ~ 50 Hz. • Carico massimo: 100W. • Peso: 0,58 Kg. • Isolamento: Cl. II.	<b>12963</b>	<b>61742 61744</b>
			
<b>PRODOTTI</b>	<b>∅A</b>	<b>B</b>	
SCRR5	120	55	
Quote in mm			



## Regolatori

	DESCRIZIONE	CODICE	PRODOTTO										
	<p><b>SCRR/M</b></p> <ul style="list-style-type: none"> <li>• Scatola comandi reversibile multipla per max 6 ventilatori.</li> <li>• Trasformabile ad incasso con il Kit SCB codice 22481.</li> <li>• 220-240V ~ 50 Hz.</li> <li>• Carico massimo: 450W (2.5 A).</li> <li>• Peso: 0.2 Kg.</li> <li>• Isolamento: Cl. I</li> </ul>												
	<table border="1"> <thead> <tr> <th>PRODOTTI</th> <th>∅A</th> <th>B</th> </tr> </thead> <tbody> <tr> <td>SCRR/M</td> <td>120</td> <td>43</td> </tr> </tbody> </table> <p>Quote in mm</p>	PRODOTTI	∅A	B	SCRR/M	120	43	<b>12965</b>	<b>61742 61744</b>				
PRODOTTI	∅A	B											
SCRR/M	120	43											
	<p><b>KIT SCBRR5/5L/M INCASSO</b></p> <ul style="list-style-type: none"> <li>• KIT per trasformare le scatole comandi SCNR5 e SCNRL5 da esterne ad incasso.</li> </ul>												
	<table border="1"> <thead> <tr> <th>PRODOTTI</th> <th>∅A</th> <th>B</th> <th>∅C</th> <th>D</th> </tr> </thead> <tbody> <tr> <td>SCBRR5/5L/M I</td> <td>142</td> <td>59.5</td> <td>135</td> <td>4.5</td> </tr> </tbody> </table> <p>Quote in mm</p>	PRODOTTI	∅A	B	∅C	D	SCBRR5/5L/M I	142	59.5	135	4.5	<b>22489</b>	<b>12963 12965</b>
PRODOTTI	∅A	B	∅C	D									
SCBRR5/5L/M I	142	59.5	135	4.5									
	<p><b>SC 503</b></p> <ul style="list-style-type: none"> <li>• Le scatole comandi da incasso o da parete grazie al loro design semplice e innovativo soddisfano le diverse esigenze estetiche dal settore domestico a quello commerciale</li> <li>• Supporto, manopola, tasti slider e adattatori laterali realizzati in policarbonato; placche e scatole da parete realizzate in ABS anti UV.</li> </ul> <p>Nelle versioni a incasso il frutto è corredato dalla placca dello stesso colore.</p>	<b>SCB 503 B</b>	<b>12801 61742 61744</b>										
	<ul style="list-style-type: none"> <li>• Entrambe le versioni, ad incasso e da parete, sono dotate di: <ul style="list-style-type: none"> <li>- manopola centrale rotativa con indicazione da 0 a 5 per la selezione delle velocità (0 = spento, 1- 5 = velocità ventilatore);</li> <li>- led che si illumina all'accensione del ventilatore;</li> <li>- due interruttori slider, per azionare il comando luce e per attivare la funzione della reversibilità (se le funzioni sono previste sul ventilatore).</li> </ul> </li> </ul>	<b>SCB 503 N</b>	<b>12802 61742 6174</b>										
	<ul style="list-style-type: none"> <li>• Le versioni da incasso, grazie ad un supporto intermedio regolabile, possono essere accoppiate con varie piastre frontali standard esistenti in commercio, soddisfacendo diverse esigenze estetiche.</li> <li>• 220-240V ~ 50 Hz.</li> <li>• Potenza assorbita: 18 W.</li> </ul>	<b>SC EXT B</b>	<b>12803 61742 61744</b>										
	<b>PLACCA BIANCA</b>	<b>22462</b>	<b>12801 12802 12803</b>										
	<b>PLACCA ANTRACITE</b>	<b>22463</b>	<b>12801 12802 12803</b>										
	<b>SCATOLA TIPO 503</b>	<b>22461</b>	<b>12801 12802 12803</b>										





## LE SOCIETÀ DI VORTICE GROUP

### VORTICE S.P.A

Strada Cerca, 2  
Frazione di Zoate  
20067 Tribiano  
(Milan) Italy  
Tel. (+39) 02 906991  
Fax (+39) 02 90699625  
vortice.com

### VORTICE LIMITED

Beeches House  
Eastern Avenue  
Burton on Trent  
DE13 0BB United Kingdom  
Tel. (+44) 1283-49.29.49  
Fax (+44) 1283-54.41.21  
vortice.ltd.uk

### VORTICE INDUSTRIAL S.R.L.

Via B. Brugnoli 3,  
37063 Isola della Scala  
(Verona) Italy  
Tel. (+39) 045 6631042  
Fax (+39) 045 6631039  
vorticeindustrial.com

### CASALS VENTILACIÓN AIR INDUSTRIAL S.L.

Ctra. Camprodon, s/n 17860  
Sant Joan de les Abadesses  
(Girona) Spain  
Tel. (+34) 972720150  
casals.com

### VORTICE LATAM S.A.

Bodega #6  
Zona Franca Este Alajuela,  
Alajuela 20101  
Costa Rica  
Tel. (+506) 2201 6934  
vortice-latam.com

### VORTICE VENTILATION SYSTEM

(Changzhou) Co.LTD  
No. 388 West Huanghe Road  
Building 19, Changzhou  
Post Code: 213000 China  
Tel. (+86) 0519 88990150  
Fax (+86) 0519 88990151  
vortice-china.com

**NUMERO VERDE**  
**800 555 777**

Le descrizioni e illustrazioni del presente catalogo si intendono fornite a semplice titolo indicativo e non impegnativo. Ferme restando le caratteristiche essenziali dei prodotti qui descritti ed illustrati, VORTICE si riserva il diritto di apportare ai propri prodotti, in qualunque momento e senza preavviso, le eventuali modifiche di parti, dettagli estetici o forniture di accessori che essa ritenesse opportune al miglioramento o per qualsiasi esigenza di carattere costruttivo o commerciale. Questo stampato annulla e sostituisce integralmente tutti i precedenti.

